

ril

Tulisijan valinta- ja käyttöopas



PSR

PALOSUOJELURAHASTO

industria



Ympäristöministeriö
Miljöministeriet
Ministry of the Environment



NUOHOUSALAN
KESKUSLIITTO RY

tukes

RILin julkaisuilla on oma kotisivu, joka löytyy osoitteesta www.ril.fi/kirjakauppa ko. kirjan kohdalta. Sinne on koottu tiedot julkaisun painoksista sekä mahdolliset lisäinformaatiot.

JULKAISIJA JA KUSTANTAJA:

RIL ry

www.ril.fi, www.ril.fi/kirjakauppa

ISBN 978-951-758-674-0 (pdf)

ISSN 0356-9403

Painos: 2. painos 2022

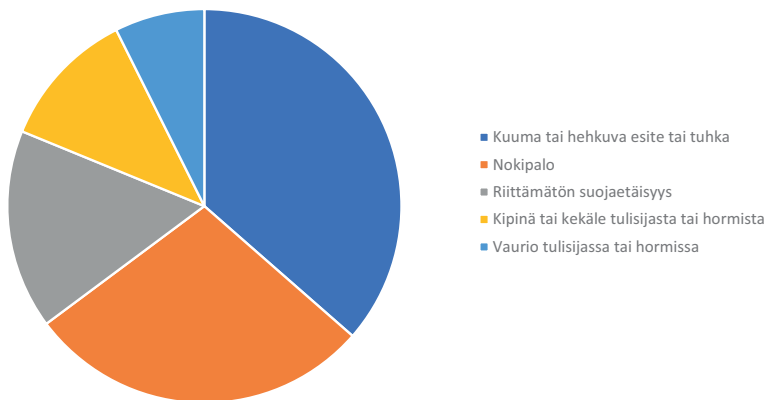
© RIL ry

OHJE SÄHKÖISEN OPPAAN KÄYTTÖÖN

Tämä opas sisältää keskeiset tiedot kuluttajan ja jakelijan näkökulmasta tulisijan ja siihen liittyvän savupiipun hankintaan, asentamiseen, käyttöön ja huoltoon liittyen. Oppaassa ei oteta kantaa sisutuksellisiin tai muihin esteettisiin seikkoihin, vaan tavoitteena on antaa riippumatonta tietoa tulisijoihin ja savupiippuihin liittyvistä määräyksistä ja viranomaisohjeista, kuten myös niihin liittyvistä hyvistä käytännöistä. Oppaassa kerrotaan kiteytetysti tulisijojen lämmitysominaisuuksista sekä niiden aiheuttamista päästöistä tukeutuen viimeisimpään saatavilla olevaan tietoon ja tutkimuksiin.

Oppaan tavoitteena on varmistaa, että jo hankintavaiheesta alkaen kiinnitetään huomiota tulisijan ja savupiipun paloturvallisuuteen, lämmitysominaisuuksiin, käyttöön sekä huoltoon.

Tulisija-savupiippuyhdistelmä on merkittävä riskitekijä paloturvallisuudelle. Vuonna 2021 ne olivat osallisina yhteensä 1111 tulipalossa seuraavin syytymissyyluokin:



Käyttökohteeseensa sopiva, oikeantyyppinen tulisija ja savupiippu määräysten ja ohjeiden mukaan asennettuna, oikein käytettynä ja huollettuna estäisi valtaosan näistä tulipaloista. Siksi on tärkeää, että tunnistat riskitekijät jo tulisijan ja savupiipun hankintavaiheesta alkaen!

Mikäli tulostat oppaan, varmista ettei siitä ole uudempaa versiota, sillä päivitämme sen sisältöä tarpeen mukaan. Näet oppaan versionumeron oppaan sivulta 2, painostiedosta. Oppaaseen tehdyt muutokset on koottu sen lopussa olevaan kohtaan, MUUTOSHISTORIA.

Oppaan sähköinen muoto tarjoaa erilaisia mahdollisuuksia sen lukemiseen. Oppaassa olevat linkit avautuvat omaan välilehteensä, jonka jälkeen palautut takaisin oppaaseen sulkemalla välilehden.

Voit syventyä oppaan sisältöön seuraavilla tavoilla:

1. **Luet eri kohtien tietoruudut.** Tämä tarjoaa nopean läpikäynnin tulisijan ja savupiipun hankintaan, käyttöön ja hoitoon liittyen. Kaikki tietoruudut löydät kootusti tästä: TIETORUUDUT.
2. **Haet tietoa rajatusta asiasta.** Hyödynnä seuraavan sivun sisällysluetteloa oikean kohdan etsimisessä
3. **Luet koko aineiston läpi,** keskittyen toki niihin seikkoihin, jotka ovat akuutteja hankkeesi sisältö ja laajuus huomioiden. Suosittelemme tätä tapaa erityisesti uudisrakentamisen kohdalla, jolloin hankkeeseen voi liittyä useita erityyppisiä tuotteita.

Oppaan rahoituksesta on vastannut RIL ry:n ohella Palosuojelurahasto, ympäristöministeriö, TUKES, Nuohousalan Keskusliitto ry sekä alan yritykset, jotka löytyvät oppaan alussa olevasta yrityshakemistosta.

Oppaan sisällön laadinnassa on ollut mukana laaja joukko alan asiantuntijoita ja organisaatioita: **Johanna Ahola**, Eija Alakangas, Jussi Hirvonen, Kimmo Kaukanen, **Jyrki Kauppinen**, Teemu Kettunen, **Heidi Liukkonen**, **Hannu Murto**, Heikki Oravainen, **Tuomas Päiviä**, Jarkko Tissari ja Pekka Tuomaala. Opashankkeen projektipäällikkönä on toiminut **Jari Valtonen** Industria Oy:stä ja siitä vastaavana johtajana **Pekka Talaskivi** RIL ry:stä. Tummennetulla korostetut muodostavat hankkeen ohjausryhmän.

Kiitämme oppaan projektipäällikköä ja kirjoittajaa Jari Valtosta, hankkeen rahoittajina toimineita organisaatioita ja yrityksiä sekä muita hankkeeseen osallistuneita, jotka asiantuntijuudellaan ovat mahdollistaneet tämän oppaan syntymisen.

Kesäkuussa 2021

RIL ry

Jussi Aho
puheenjohtaja

Miimu Airaksinen
toimitusjohtaja

YRITYSHAKEMISTO

Tässä yrityshakemistossa on aakkosjärjestyksessä esitetty tämän oppaan rahoitukseen osallistuneiden yritysten tulisijoihin ja savupiippuihin liittyviä tuotteita ja palveluja.

TULISIJAT



Contura Takat

www.contura.eu
conturafinland@contura.eu
 Tel. 0400 513 431
 Jälleenmyynti:
www.takkahuone.com

- Takat
- Kamiinat
- Kiertoilmatakat
- Valmispiiput



Harvia Finland Oy

Teollisuustie 1-7
 40950 Muurame
 Tel. 0207 464 000
harvia@harvia.fi, www.harvia.fi

- Saunat ja kiukaat
- Kiukaiden liitännäputket
- Lämpöeristetyt teräspiiput
- Saunojen ja kiukaiden lisävarusteet



Industria Oy

Helsinki-Turku-Tampere
 Tel. 050-5745654
jari.valtonen@industria.fi
www.industria.fi

- Tulisija-/savupiipputoimialaan liittyvä koulutus
- Tulisija-/savupiipputoimialaan liittyvä yritysconsultointi
- Muu yritysconsultointi ja valmennukset



Jalotakka Oy

Kangaskatu 1, 48600 Kotka
 Tel. 010 2394 770, 050 378 2974
info@jalotakka.com
www.jalotakka.fi
www.nettitakka.fi

- Teräshormit
- Kamiinat
- Varaavat takat



Linnatuli Oy

Länsiportti 3, 21530 Paimio
 Tel. 020 7413 123
linnatuli@linnatuli.fi
www.linnatuli.fi

- Varaavat takat
- Kiertoilmatakat
- Kamiinat
- Hormit



Narvi Oy

Yrittäjätie 1, 27230 Lappi
 Tel. 020 7416 740
myynti@narvi.fi
www.narvi.fi

- Kiukaat ja muuripadat
- Piiput
- Tarvikkeet kiukaille
- Aito, Kota ja Narvi -tuotemerkit



NUNNAUUNI

Nunnauuni Oy
Joensuuntie 1344C,
83940 Nunnanlahti
Tel. 0207 508 207
info@nunnauuni.fi
www.nunnauuni.com

- Varaavat tulisijat
- Kamiinat
- Leivinuunit ja liedet

P O R I N M A T T I

**PORIN MATTI -TULISIJAT
PK-Levy Oy**

Teollisuustie 6A
75530 NURMES
Tel. 045-1623590
info@porinmatti.fi
www.porinmatti.fi

- PORIN MATTI -tulisijat
- Moneen tilaan sopiva
- Tehokas, pieni tilantarve
- Suomen eniten myyty tulisija



POLARSTONE

Polarstone Oy
Sahakuja 6,
58300 Savonranta
Tel. 040 552 8182
info@polarstone.fi
www.polarstone.fi

- Takat
- Leivinuunit
- Takkaleivinuuniyhdistelmät
- Liedet ja liesileivinuunit



Roltrade

Oy Roltrade Ab
Itälahdenkatu 9 a,
00210 Helsinki
Puh. 010 322 0500
roltrade@roltrade.com
www.roltrade.com

- Rais kamiinat
- Takkasydämet
- Rais kaasutakat
- RB 73 Ulkotulisijat



KASTOR

Follow your fire

Sauna360 Oy
Pohjoinen Pallbontie 1,
10940 Hanko
Tel. 0207 560 300
sales.fi@tylohelo.com
www.tylohelo.com

- Kiukaat
- Piippupaketit
- Kiukaiden lisävarusteet



SCHIEDEL

Schiedel Savuhormistot Oy
Lautamiehentie 3, 02770 Espoo
Puh. 09 856 46 300
asiakaspalvelu@schiedel.com
www.schiedel.com/fi

- Tulisijat
- Teräspiiput
- Harkkopiiput
- Teolliset piiput

SUOMEN EUROUNI

- Varaavat Tulisijat-
Suomen Eurouni.Fi
-Mittatilaustulisijat-

Raita-ahotie 8,
52700 Mäntyharju
Tel. 015-165144
www.suomeneurouni.fi
seu@suomeneurouni.fi

- Tulisija- ja hormikorjaukset
- Varaavat tulisijat, pönttöuunit
- Kamiinat, takkasydämet ja hormistot
- Tulisijatuotteiden asennuspalvelu, pohjatöistä piipun-hattuun

TIILITEOLLISUUS

WIENERBERGER • RAIKKONEN • TIILERI

**Suomen
Tiiliteollisuusliitto ry**
www.tiili-info.fi

- Hormitiilet
- Tulisijatiilet
- Tiilipiipun suunnittelu- ja rakennusohjeet
- Tiilipiipun suunnitteludetaljit

TakkaCenter

TC Takka Center

Tehtaan myyntinäyttely:
Ekotie 2, 21490 Marttila
0400 742 140
www.takkacenter.fi

- Täyden palvelun tulisijamyymälä
- Mallistomme takat tehdasasennuksin
- Laaja mallisto, voit myös koota mieleisesi
- Hormit, palomuurit ym.

 **TAKKAHUONE**
PUHTAASTI LÄMMIN

Takkahuone

- Kiertoilmatakat
- Varaavat takat
- Savupiiput
- Asennuspalvelut

info@takkahuone.com
www.takkahuone.com

 **teuvan**
KEITINTEHDAS

Teuvan Keitintehdas Oy

Keitintehtaantie 29,
64700 Teuva
0207 851 600
info@teuvan.com
www.teuvan.com

- Saunan kiukaat ja kiukaan lämpösuojat
- Vedet lämmitinimet
- Savupiiput ja -putket
- Pihakeittiötulisijat

 **Tulikivi**

Tulikivi Oy

83900 Juuka
Puh. 0403 063 100
tulikivi@tulikivi.fi
www.tulikivi.com

- Varaavat vuolukivitulisijat
- Varaavat keraamiset tulisijat
- Varaavat vuolukiviset kiertoilmatakat
- Kamiinat

 **weber**
SAINT-GOBAIN

WEBER

Saint-Gobain Finland Oy
Strömberginkuja 2 (PL 70),
00381 Helsinki
puh. 010 442 200
www.fi.weber

- webervetonit ML Savi Saviuunilaasti
- weber VM Tuli Valumassa
- weber fire mortar Tulenkestävä muurauslaasti
- weber fire repair Tulenkestävä korjausmassa

SAVUPIIPUT

 **Härmä Air**
Valmisiiput

HärmäAir Oy

Köykkärantie 418, 62310 Voltti
Tel: 06-4852900;
Fax : 06-4849300
info@harmaair.com
www.harmaair.com

- Suomessa valmistetut savupiipputuotteet
- Unique turvapiippu ja AIR IN tuloilmapiippu
- Vesikaton läpivientisarjat ja tarvikkeet
- Savuimurit ja suodattimet

 **ISOVER**
SAINT-GOBAIN

ISOVER

Saint-Gobain Finland Oy
Strömberginkuja 2 (PL 70),
00381 Helsinki
puh. 010 442 200
www.isover-tekniset-eristeet.fi

- Paloeristeet
- Lämmöneristeet
- Äänieristeet
- Tekniset eristeet

JALOTAKKA

Jalotakka Oy

Kangaskatu 1, 48600 Kotka
Tel. 010 2394 770, 050 378 2974
info@jalotakka.com
www.jalotakka.fi
www.nettitakka.fi

- Teräshormit
- Kamiinat
- Varaavat takat



Jeremias Finland Oy

Islanninkatu 4, 11130 Riihimäki
Tel. 050 439 6111
info@jeremias.fi
www.jeremias.fi

- Teräspiiput kaikille tulisijoille 80-1000 mm halkaisijoille
- Yhdys- ja liitosputket tulisijoille
- Tiilipiippujen saneerausputket
- Teollisuuspiiput, rasvakanavat, paloputkisto, ilmanvaihtopiiput



PAROC

Paroc Oy Ab

Energiakuja 3,
00180 Helsinki
Puh. 046 876 8000

tekniset.eristeet@owenscorning.com
www.paroc.fi

- Palamattomat kivivillaeristeet muurattaviin sekä paikalla rakennettaviin metallisavupiippuihin ja niiden läpivienteihin. Myös asiakkaille räätälöidyt ratkaisut valmiskiippuihin.

Schiedel Savuhormistot Oy

Lautamiehentie 3, 02770 Espoo
Puh. 09 856 46 300
asiakaspalvelu@schiedel.com
www.schiedel.com/fi

SCHIEDEL

- Tulisijat
- Teräspiiput
- Harkkopiiput
- Teolliset piiput



Hormisto
KESKUS

Suomen Hormistokeskus Oy

Espoo / Turku
Tel. 020 730 4030
info@hormistokeskus.fi
www.hormistokeskus.fi

- Valmiskiiput (myös asennettuna)
- Hormikunnostustuotteet (myös asennettuna)
- Hormitutkimus, -kartoitus ja puhdistus
- Savuimurit & vedonparantajat



Ventia Oy

+358 207 417 121
info@ventia.fi
www.ventia.fi

- Terässavupiiput
- Teollisuuspiiput
- FuranFlex® hormisaneeraustuotteet



WEBER

Saint-Gobain Finland Oy
Strömberginkuja 2 (PL 70),
00381 Helsinki
puh. 010 442 200
www.fi.weber

- webervetonit ML Savi Saviuunilaasti
- weber VM Tuli Valumassa
- weber fire mortar Tulenkestävä muurauslaasti
- weber fire repair Tulenkestävä korjausmassa

Sisällysluettelo

TIETORUUDUT 1–13:

TULISIJAN VALINTA- JA KÄYTTÖOPPAAN TIIVISTELMÄ	11
1. TULISIJOJA JA SAVUPIIPPUJA KOSKEVISTA MÄÄRÄYKSISTÄ JA OHJEISTA	15
TIETORUUTU 1	15
1.1 Rakennustuotteiden CE-merkintä ja suoritustasoilmoitus (DoP)	15
1.2 Kansalliset vaatimustasot.....	15
1.3 Tulisijoja koskevia määräyksiä ja ohjeita.....	16
1.4 Savupiippuja koskevia määräyksiä ja ohjeita.....	16
1.5 Tulisijoja ja savupiippuja koskeva muu ohjeistus	17
1.6 Esimerkkejä suoritustasoilmoituksesta	17
1.7 Ekosuunnitteluasetus ja energiamerkintä	19
2. KULUTTAJAN JA JAKELIJAN VASTUISTA.....	21
TIETORUUTU 2	21
3. TULISIJA-SAVUPIIPPU -YHDISTELMÄ UUDISRAKENTAMISESSA	23
TIETORUUTU 3	23
3.1 Määräykset, luvat, tarvittavat suunnitelmat ja vastuut.....	23
3.2 Sijoittaminen asuntoon.....	24
3.3 Tulisijan sijainnin vaikutus savupiippuun ja veto-ominaisuuksiin	24
3.4 Tulisija palamisilman tuonti tulisijaan	25
3.5 Tulisijan perustus	25
3.6 Paloturvallisuus	26
4. ERI TULISIJA- JA SAVUPIIPPUTYYPIT	27
TIETORUUTU 4	27
4.1 Yleisimmät tulisijatyytit	28
4.2 Yleisimmät savupiipputyypit	29
5. PALOTURVALLINEN TULISIJA-SAVUPIIPPU -YHDISTELMÄ	31
TIETORUUTU 5	31
5.1 Tulisijan ja savupiipun yhteensopivuus	32
5.2 Tulisijojen ja savupiippujen suojaetäisyydet.....	32
5.3 Pintalämpötilat.....	33
5.4 Nokipalonkestävyys	33
5.5 Yhdysputket	33
5.6 Sulkupelti.....	34
5.7 Savupiipun tiiveys ja käyttöolosuhteet	34
6. PALOTURVALLISEN TULISIJA-SAVUPIIPPU -YHDISTELMÄN TOTEUTUS	35
TIETORUUTU 6	35
6.1 Savupiipun läpiviennit	35
6.2 Tulisijojen ja savupiippujen eristeistä	37
6.3 Savupiipun korkeus.....	37

6.4	Savupiipun kotelointi	38
7.	SAUNAN TULISIJOJEN ERITYISPIIRTEITÄ	39
	TIETORUUTU 7	39
8.	TULISIJAN KÄYTTÖOHJEITA	43
	TIETORUUTU 8	43
8.1	Polttopuut tulisijalämmityksessä	43
8.2	Tulisijan oikea käyttö	45
9.	TULISIJAN JA SAVUPIIPUN HOITO	47
	TIETORUUTU 9	47
9.1	Käyttäjän hoitotoimenpiteet.....	47
9.2	Nuohoojan suorittama puhdistus.....	48
10.	TULISIJOIHIN JA SAVUPIIPPUIHIN LIITTYVÄT MUUTOS- JA KORJAUSTYÖT	49
	TIETORUUTU 10	49
11.	TULISIJA LÄMMITYKSESSÄ	51
	TIETORUUTU 11.....	51
11.1	Eri tulisijatyyppit lämmityksessä	51
11.2	Tulisijan lämmityskäytöstä saatava hyöty	53
11.3.	Asunnon ja lämmönjaon ominaisuuksien vaikutus tulisijan käytön taloudellisuuteen	53
11.4	Korvattavan lämmitysmuoto ja sen hinta	53
11.5	Tulisijalämmityksestä saatava säästö poltettua puumäärää kohti	56
11.6	Kuinka paljon säästöä vuodessa tulisijaa käyttämällä?	57
12.	TULISIJOJEN PÄÄSTÖISTÄ	59
	TIETORUUTU 12	59
12.1	Yleistä	59
12.2	Päästöjen vaikutukset	59
12.3	Päästöihin vaikuttavat tekijät.....	60
12.4	Puun poltosta syntyvät päästöt	60
12.5	Pienhiukkasten ominaisuuksista	61
12.6	Tulevaisuus	61
13.	TULISIJOJEN JA SAVUPIIPPUJEN TESTAUKSISTA	63
	TIETORUUTU 13	63
	MUUTOSHISTORIA	65

TIETORUUDUT 1–13: TULISIJAN VALINTA- JA KÄYTTÖOPPAAN TIIVISTELMÄ

TIETORUUTU 1

– TULISIJOJA JA SAVUPIIPPUJA KOSKEVISTA MÄÄRÄYKSISTÄ JA OHJEISTA

- Tehdasvalmisteisten tulisijojen ja savupiippujen ominaisuudet selviävät pakolliseen CE-merkintään liittyvästä suoritustasoilmoituksesta, DoP:sta.
- Tutustu tuotteen suoritustasoilmoitukseen aina ennen sen hankintaa!
- CE-merkintä ei takaa tuotteen soveltuvuutta käyttökohteeseen.
- Tulisijoja ja savupiippuja voidaan myös rakentaa paikan päällä. Niitä ei voi CE-merkitä.
- Tallenna kaikki tulisijoihin ja savupiippuihin liittyvät asiakirjat (DoP:it, asennus- ja käyttöohjeet) kiinteistön huoltokirjaan.
- 1.1. 2022 alkaen kiinteän polttoaineen tilalämmittimien (esim. varaavien tulisijojen, kamiinoiden ja kotitalousliesien) tulee täyttää myös Ekosuunnitteluasetuksen vaatimukset. Tämä osoitetaan erillisellä EU-vaatimustenmukaisuusvakuuksella (DoC).

TIETORUUTU 2

– KULUTTAJAN JA JAKELIJAN VASTUISTA

- Kuluttaja (rakennushankkeeseen ryhtyvä) vastaa, että kohde suunnitellaan ja rakennetaan määräysten ja myönnetyn luvan mukaisesti sekä siitä, että kohteen suunnittelijoilla ja toteuttajilla on riittävä ammattitaito.
- Jakelija vastaa CE-merkittävien tuotteiden asiakirjojen toimittamisesta ja valmistaja itse asiakirjoista ja tuotteen vaatimuksenmukaisuudesta.
- TUKES vastaa markkinavalvonnasta Suomessa varmistaen, että markkinoilla olevat tuotteet ovat vaatimustenmukaisia ja että niihin liittyvät asiakirjat on oikein laadittu.

TIETORUUTU 3

– TULISIJA JA SAVUPIIPPU UUDISRAKENTAMISESSA

- Huomioi kaikki tulisija-savupiippu -yhdistelmän valintaan liittyvät seikat jo suunnitteluvaiheessa.
- Kiinnitä huomiota erityisesti palamisilman tuontiin ja tulisijan sijoitteluun – niihin vaikuttaminen myöhemmin on vaikeaa.
- Varmista, että rakennushankkeesi ammattilaiset (suunnittelijat, vastaava työjohtaja, asentajat) ovat päteviä myös tulisija- ja savupiippuasioissa.
- Vertaillessasi eri tuotteita vaadi CE-merkityiltä tuotteilta suoritustasoilmoitus.
- Huomioi sähkösuunnittelussa palovaroittimien ohella myös tulisijojen kohdalla suositeltavat häikäveroittimet.

TIETORUUTU 4

– ERI TULISIJA JA SAVUPIIPPUTYYPIT

- Massiivinen, varaava tulisija sopii tasaiseen lämmitykseen, kevyempi ja tehokkaampi tulisija tilojen nopeaan lämmitystarpeeseen.

- Myös massiivinen savupiippu varastoi ja tasaa lämpöä.
- Metallinen kevyypiippu sopii uudiskohteiden lisäksi hyvin saneerauksiin ja mahdollistaa joustavan asennuksen (esim. lähtö tulisijan päältä, sivuttaissiirrot).

TIETORUUTU 5

– PALOTURVALLINEN TULISIJA-SAVUPIIPPU -YHDISTELMÄ

- Varmista tarvittavat luvat kuntasi rakennusvalvonnasta ennen tulisijan tai savupiipun hankintaa, katso kohta 3.1.
- Tulisijan savukaasujen maksimilämpötila ei saa ylittää savupiipulle määritettyä lämpötilaluokkaa.
- **Suomessa kaikki kiinteää polttoainetta käyttävät tulisijat ja saunan kiukaat tulee liittää T600-luokan savupiippuun. Kaikkien savupiippujen tulee olla nokipalonkestäviä.**
- Mitoituslämpötilana käytetään tulisijan CE-merkinnän käyttöturvallisuustestin maksimilämpötilaa
- Tulisijan ja savupiipun suojaetäisyyden sisällä ei ole mitään palava-aineista.
- Myös yhdyshormit ovat CE-merkittäviä tuotteita. Eristämättöminä niiden suojaetäisyydet ovat useimmiten merkittäviä tulisijan sijoittelun kannalta.
- Pelkästään tulisijaa uusittaessa ei välttämättä tarvitse uusia savupiippua T600-luokan mukaiseksi, mikäli savupiipun kunto* tai uuden tulisijan savukaasun lämpötila tai muut ominaisuudet eivät sitä edellytä.

**voit varmistaa savupiipun kunnan nuohoojan tekemän kuntotarkastuksen perusteella*

TIETORUUTU 6

– PALOTURVALLISEN TULISIJA-SAVUPIIPPU -YHDISTELMÄN TOTEUTUS

- Vaikka tulisijan ja savupiipun asentaminen ei Suomessa ole luvanvaraista, on suositeltavaa käyttää ammattitaitoista ja alaa koskevat määräykset ja ohjeet tuntevaa asentajaa tai muuraria.
- Varmista myös, että vastaava työjohtaja omaa riittävän pätevyyden.
- Savupiipun läpiviennit (erityisesti yläpohjassa) toteutetaan huolellisesti valmistajan ohjeistuksen mukaisesti (katso kuvat 6.1 ja 6.2).
- Korkean lämpötilan kanssa olevat eristeet tulee olla A1-luokkaa huomioiden YM asetuksen 745/2017 vaatimukset.
- Savupiippu voidaan koteloida vain, jos se on testattu koteloituna (ilmoitettu DoP:ssä).
- Ota valokuvia eri työvaiheista ja lopullisesta rakenteesta (esim. yläpohjan läpiviennistä) ja tallenna ne tulisijan ja savupiipun ohjeiden kanssa kiinteistön huoltokirjaan.

TIETORUUTU 7

– SAUNAN TULISIJOJEN ERITYISPIIRTEITÄ

- Saunaan liittyvät tulipalot ovat yleisimpiä rakennuspaloja Suomessa – älä kuivaa koskaan vaatteita kiukaan läheisyydessä. Vakuutusten suojeluohjeiden myötä, korvausta voidaan vähentää tai se voidaan evätä kokonaan.
- Saunan kiukaan valinnassa tulee huomioida, että sen teho on riittävä saunan tilavuuteen ja sen rakenteisiin nähden. Alitehoinen kiuas on paloturvallisuusris-

ki, sillä kiuasta joudutaan lämmittämään liikaa, jolloin ympäröivien rakenteiden lämpötilat voivat nousta liian korkeiksi.

- Erityistä huomiota vaativat kiukaiden ja eristämättömien yhdysputkien suojaetäisyydet.
- CE-merkittyjen kiukaiden kohdalla suojaetäisyyksiä ei voi muuttaa ns. kevytsuojien avulla, ellei vaikutusta ole testattu CE-merkintätestauksen yhteydessä ko. tuotteella.
- Savupiipun läpivientikohta on kriittinen paloturvallisuuden kannalta erityisesti pitkään jatkuvan saunomisen kohdalla, sillä kiukaiden savukaasut ovat tyypillisesti korkeita.

TIETORUUTU 8

– TULISIJAN KÄYTTÖOHJEITA

- Polta vain kuivaa, n. 15–20 % kosteaa puuta.
- Kuivaa ja varastoi polttopuut ilmavasti kunnollisessa puuliiterissä.
- Älä polta jätteitä, maalattua tai painekyllästettyä puuta.
- Poista tuhkat tarvittaessa ja avaa sulkupelti.
- Sytytä puupanos päältä ellei valmistaja muuta ohjeista.
- Sulje sulkupelti häkävaaran vuoksi vasta, kun hiillos on täysin sammunut.
- Tarkista säännöllisesti palo- ja häkävaroittimen toiminta.

TIETORUUTU 9

– TULISIJAN JA SAVUPIIPUN HOITO

- Noudata kaikissa huoltotoimissa valmistajan ohjeita.
- Poista tuhkat aina tuhkan ollessa jäähtynyttä metalliseen ja kannelliseen astiaan.
- Älä kaada tuhkaa kompostiin tai maastoon. Säilytä astiassa, kunnes varmasti jäähtynyt.
- Huolehdi tulisijojen ja savupiippujen säännöllisestä nuohouksesta:
 - vakituiset asunnot kerran vuodessa
 - vapaa-ajan asunnot vähintään joka kolmas vuosi. Jos tulisijaa käytetään paljon, nuohous tulee suorittaa tarvittaessa useamminkin.
- Tarkista tai pyydä nuohoojaa tarkistamaan yläpohjan läpivienti vähintään kolmen vuoden välein.
- Varmista, että katolla sijaitseville huoltokohteille on katkeamaton ja turvallinen kulkutie.

TIETORUUTU 10

– TULISIJOIHIN JA SAVUPIIPPUIHIN LIITTYVÄT MUUTOS- JA KORJAUSTYÖT

- Tulisijan tai savupiipun uusiminen kokonaisuudessaan on käsitelty kohdassa 5.1.
- Muurattu savupiippu voidaan useimmiten korjata eri menetelmin (yläosan uudelleenmuuraus, massaus, putkitus, sukitus).
- CE-merkityt savupiiput on yleensä testattu yhteen kuuluvana järjestelmänä eikä näitä järjestelmän osia saa vaihtaa esim. muun valmistajan tuotteisiin.
- Tulisijoissa tyypillisimpiä korjaustyöitä ovat tulipesän tulenkestävien osien korjaukset ja vaihdot sekä arinoiden vaihdot.

TIETORUUTU 11**– TULISIJA LÄMMITYKSESSÄ**

- Massiiviset varaavat tulisijat soveltuvat parhaiten vakiolämpöisen asunnon lämmitykseen.
- Kevyemmät, kamiinatyyppiset tulisijat soveltuvat tilan nopeaan lämpötilan nostamiseen.
- Varaavalla tulisijalla voidaan korvata noin 50 % kiinteistön lämmitysenergiasta.
- Yhä yleisimpien lämpöpumppujen kohdalla paras ajankohta tulisijalämmitykselle on pakkaskausi, jolloin erityisesti ilmalämpöpumppujen hyötysuhde on alimmillaan.
- Saavutettavaan säästöön vaikuttaa merkittävästi päälämmitysjärjestelmän lisäksi polttopuun hinta ja tulisijan todellinen vuosihyötysuhde.
- Ostopuu alhaisen vuosihyötysuhteen tulisijalla poltettuna ei välttämättä ole kannattavaa.
- Omasta metsästä saatavalla polttopuulla voidaan suorasähkölämmitteisessä asunnossa saavuttaa yli 900 €:n vuosisäästö lämmityksessä.

TIETORUUTU 12**– TULISIJOJEN PÄÄSTÖISTÄ**

- Puun palaminen aiheuttaa aina päästöjä – tulisijojen kohdalla ympäristölle ja ihmiselle merkittävimmät päästöt ovat nokipäästöjä ja pienhiukkasia.
- Käyttäjä voi vaikuttaa merkittävästi syntyviin päästöihin valitsemalla nykyaikaisen tulisijan ja käyttämällä sitä oikein.
- Tulisijan päästöjä vähentää laitteiston säännöllinen nuohous ja huolto.
- Puun polton CO₂-päästöt vastaavat puun kasvaessa sidottua määrää, eikä luokitella näin päästöksi.
- Epätäydellisen palamisen päästöjä ovat CO (häkä) ja hiilivetypäästöt.
- Liikenteestä ja puun pienpoltosta syntyvät pienhiukkaset ovat ihmisen kannalta terveysriski aiheuttaen ennenaikaisia kuolemia.
- Tulevaisuudessa päästöjä voidaan hillitä suodattimilla ja polttotekniikkaa edelleen kehittämällä.

TIETORUUTU 13**– TULISIJOJEN JA SAVUPIIPPUJEN TESTAUKSISTA**

- Tehdasvalmisteisten tulisijojen ja savupiippujen CE-merkintä edellyttää niiden ominaisuuksien testausta harmonisoidun standardin mukaisesti.
- Kolmas osapuoli, ns. ilmoitettu laitos on mukana testauksessa/laadunvalvonassa eri roolein.
- Eri testaustavoista johtuen tulokset eivät esim. tulisijojen CO-päästöjen ja hyötysuhteen kohdalla ole täysin vertailukelpoisia.
- Savupiiput testataan tyypillisesti kokonaisuutena ns. järjestelmäsavupiippuna sisältäen kaikki asennuksessa tarvittavat osat.
- Myös paikalla rakennettuja tulisijoja ja savupiippuja voidaan testata tehdasvalmisteisten tuotteiden menetelmin – niitä ei kuitenkaan voi CE-merkitä.

1. TULISIJOJA JA SAVUPIIPPUJA KOSKEVISTA MÄÄRÄYKSISTÄ JA OHJEISTA

TIETORUUTU 1 – TULISIJOJA JA SAVUPIIPPUJA KOSKEVISTA MÄÄRÄYKSISTÄ JA OHJEISTA

- Tehdasvalmisteisten tulisijojen ja savupiippujen ominaisuudet selviävät pakolliseen CE-merkintään liittyvästä suoritusasoilmoituksesta, DoP:sta.
- Tutustu tuotteen suoritusasoilmoitukseen aina ennen sen hankintaa!
- CE-merkintä ei takaa tuotteen soveltuvuutta käyttökohteeseen.
- Tulisijojen ja savupiippujen voidaan myös rakentaa paikan päällä. Niitä ei voi CE-merkitä.
- Tallenna kaikki tulisijoihin ja savupiippuihin liittyvät asiakirjat (DoP:it, asennus- ja käyttöohjeet) kiinteistön huoltokirjaan.
- 1.1. 2022 alkaen kiinteän polttoaineen tilalämmittimien (esim. varaavien tulisijojen, kamiinoiden ja kotitalousliesien) tulee täyttää myös Ekosuunnitteluasetuksen vaatimukset. Tämä osoitetaan erillisellä EU-vaatimustenmukaisuusvaikutuksella (DoC).

1.1 RAKENNUSTUOTTEIDEN CE-MERKINTÄ JA SUORITUSTASOILMOITUS (DOP)

Rakennustuotteiden CE-merkintä poikkeaa muiden tuotteiden CE-merkinnöistä, sillä sen avulla vain osoitetaan tuotteen ominaisuudet yhdenmukaisella eurooppalaisella tavalla. Rakennustuotteeseen kiinnitetty CE-merkintä osoittaa, että rakennustuote on testattu harmonisoidun (yhdenmukaistetun) tuotestandardin (hEN) mukaisella testimenetelmällä ja että tuote on suoritusasoilmoituksessa (DoP) ilmoitettujen arvojen tai luokkien mukainen. **Rakennustuotteiden CE-merkintä ei automaattisesti takaa tuotteen käytettävyyttä rakennuskohteessa.** Tuotteen soveltuvuus rakennuskohteeseen on aina arvioitava erikseen vertaamalla ilmoitettuja arvoja tai luokkia aiotun käyttötarkoituksen, paikallisten olosuhteiden ja rakentamissäädösten asettamiin vaatimustasoihin. CE-merkinnän tavoitteena on parantaa rakennustuotteiden vertailukelpoisuutta.

1.2 KANSALLISET VAATIMUSTASOT

Suomessa CE-merkittyjen rakennustuotteiden vähimmäisvaatimustasot ilmenevät **kansallisista soveltamisstandardeista eli NAS:sta**, jotka julkaistaan SFS:n toimesta (SFS 7000 -sarjana). NAS on suositus, mutta linjassa rakentamissäädösten vaatimusten kanssa, mikäli sellaisia on Suomessa asetettu.

1.3 TULISIJOJA KOSKEVIA MÄÄRÄYKSIÄ JA OHJEITA

Tulisijat luokitellaan niiden valmistustavan perusteella tehdasvalmisteisiin ja paikalla muurattaviin tulisijoihin.

Tehdasvalmisteiset tulisijat

- Tehdasvalmisteisilta tulisijoilta* vaadittavia ominaisuuksia ohjaa pakollinen CE-merkintä.
- Paloturvallisuuden kannalta tärkeää ovat määritetyt suojaetäisyydet palava-aineiseen materiaaliin.
- Suomessa ei ole tulisijoja koskevaa asetusta, jossa vaadittaisiin tiettyjä suoritusarvoja, joten tulisijoja koskevat suositukset kansallisista vaatimustasoista (NAS) on julkaistu *standardina SFS 7021*.

*saunanpadoille ja kertalämmitteisille kiukaille ei ole harmonisoitua tuotestandardia eikä niitä voi CE-merkitä

Paikalla muuratut tulisijat

- Paikalla muurattuja tulisijoja ei voi CE-merkitä, eikä niille siten voi laatia suoritusasoilmoitusta.
- Näitä tulisijoja koskee ympäristöministeriön **RakMK E8** ohje.

1.4 SAVUPIIPPUJA KOSKEVIA MÄÄRÄYKSIÄ JA OHJEITA

Myös savupiiput voidaan luokitella niiden valmistustavan perusteella tehdasvalmisteisiin ja paikalla rakennettaviin savupiippuihin. Näitä molempia koskee **ympäristöministeriön asetus 745/2017** ja sitä täydentävä opas (esimerkkejä savupiippujen ja tulisijojen toteuttamisesta). Asetuksen keskeinen vaatimus on **vähintään T600-lämpötilaluokka** kiinteän polttoaineen tulisijoille ja kiukaille. Kaikkien savupiippujen tulee olla myös **nokipalonkestäviä (luokka G)**.

Tehdasvalmisteiset savupiiput ja savupiipputuotteet

Käytännössä kaikki tehdasvalmisteiset savupiiput (metalli, harkko, betoni...) on CE-merkittävä ja niille on laadittava suoritusasoilmoitus, josta ilmenee mm. lämpötilaluokka, suojaetäisyys ja nokipalonkestävyys. Myös eri savupiipuille on laadittu harmonisoituja tuotestandardia täydentävät kansalliset soveltamisstandardit eli NAS:t (*SFS:n standardit SFS 7009-7015*). Savupiipputuotteista myös **liitosputket (yhdyshormit)** ovat pakollisen CE-merkinnän alaisia!

Paikalla rakennetut savupiiput (poltettu tiili ja metalli)

Paikalla rakennettuja savupiippuja ei voi CE-merkitä, eikä niille siten voi laatia suoritusasoilmoitusta. *YM asetuksessa 745/2017* on tarkentavia määräyksiä ja ohjeita, miten toteutetaan paikalla rakennettu T600-luokan mukainen ja nokipalonkestävä savupiippu.

1.5 TULISIJOJA JA SAVUPIIPPUJA KOSKEVA MUU OHJEISTUS

Kaikkia keskeisiä tulisijatyyppejä koskee RIL ry:n laatima **RIL 251-2015 Tulisijat** ohje. Savupiipuille ja savupiipputuotteille on RIL laatinut ohjeen **RIL 245-2020 Pie-
net savupiiput**. Ne on tarkoitettu erityisesti ammattilaisille edistäen tulisijojen osalta hyvää suunnittelukäytäntöä, rakennustapaa ja käyttöä

Edellä mainittujen ohella valmistajien ohjeet ovat keskeisiä tiedonlähteitä määräysten mukaisen ja paloturvallisen tulisija-savupiippu -yhdistelmän rakentamisessa. **Kuntien rakentamisohteistus** määrittelee paikkakuntakohtaiset lupa- ja tarkastuskäytännöt eri tilanteissa.

1.6 ESIMERKKEJÄ SUORITUSTASOILMOITUKSESTA

Järjestelmäsavupiipun suoritustasoilmoitus ja sen tärkeimmät huomiot

SUORITUSTASOILMOITUS		No. 001ABC15012019																																							
<p>1. Tuotetyypin yksilöivä tunnistus: Metallijärjestelmäsavupiippu ABC D10 2. Aiottu käyttötarkoitus: Nokipalonkestävä moniseinämäinen eristetty järjestelmäsavupiippu. Pystysuoriin ja vaakasuuntaiseen asentukseen, sekä 30°, 60° ja 90° kulmaan asennettavissa oleva tuotejärjestelmä, joka koostuu jäykistä pannoilla kiinnitettävistä metallihormiputkista ja yhdysputkista. Tuotejärjestelmä sisältää XYZ kumiseksestä olevat aluskate- ja höyrystukitiivistet, sekä vesikatton tiivisteet. Savupiipun limittaiset liitokset on testattu sijoitettavaksi rakennuseristeen sisään. Savupiippu voidaan asentaa koteloituun rakenteeseen.</p>																																									
<p>3. Valmistaja: Yritys ABC, Katu 1, 00110 Helsinki, www.yritysabc.fi 5. AVCP-menettely: AVCP 2+ 6a Yhdenmukaistettu standardi: EN 1856-1:2009 Ilmoitettu laitos: No. 1234CPR Ilmoitetun laitoksen todistus No. 1234CPR5678</p>																																									
<p>7. Ilmoitetut suoritustasot:</p> <table border="1"> <thead> <tr> <th>Perusominaisuudet</th> <th>Suoritustaso</th> <th>Yhdenmukaistettu tekninen eritelmä</th> </tr> </thead> <tbody> <tr> <td>Mittapoikkeamat</td> <td>Standardin mukaiset</td> <td>EN 1856-1:2009</td> </tr> <tr> <td>Kaasutiiveys</td> <td>Alipaineippii N1 ($\leq 2,0 \text{ l/sm}^2/40 \text{ Pa}$)</td> <td></td> </tr> <tr> <td>Virtausvastus</td> <td>Keskimääräinen karheus 1 mm</td> <td></td> </tr> <tr> <td>Lämmönestävyys</td> <td>NPD</td> <td></td> </tr> <tr> <td>Lämpörasituksen kestävyys</td> <td>T600 (testattu 600 mm paksulla läpivientikerroksella)</td> <td></td> </tr> <tr> <td>Nokipalonkestävyys</td> <td>G(100) eli suojaetäisyys 100 mm</td> <td></td> </tr> <tr> <td>Puristuslujuus</td> <td>2,5 kN eli 15 m suoraa savupiippukappaleita</td> <td></td> </tr> <tr> <td>Vetolujuus</td> <td>NPD</td> <td></td> </tr> <tr> <td>Taivutuslujuus</td> <td>NPD</td> <td></td> </tr> <tr> <td>Tuulikuorman kestävyys</td> <td>Max pituus vapaasti seisovana 3,0 m viimeisen tuen yläpuolella</td> <td></td> </tr> <tr> <td>Kondenssaation kestävyys</td> <td>D eli kuivat käyttöolosuhteet (polttoaineena puu, hiili, turve)</td> <td></td> </tr> <tr> <td>Korroosiokestävyys</td> <td>V3 (testattu EN 1856-1 luvun A.3 menetelmällä)</td> <td></td> </tr> </tbody> </table>			Perusominaisuudet	Suoritustaso	Yhdenmukaistettu tekninen eritelmä	Mittapoikkeamat	Standardin mukaiset	EN 1856-1:2009	Kaasutiiveys	Alipaineippii N1 ($\leq 2,0 \text{ l/sm}^2/40 \text{ Pa}$)		Virtausvastus	Keskimääräinen karheus 1 mm		Lämmönestävyys	NPD		Lämpörasituksen kestävyys	T600 (testattu 600 mm paksulla läpivientikerroksella)		Nokipalonkestävyys	G(100) eli suojaetäisyys 100 mm		Puristuslujuus	2,5 kN eli 15 m suoraa savupiippukappaleita		Vetolujuus	NPD		Taivutuslujuus	NPD		Tuulikuorman kestävyys	Max pituus vapaasti seisovana 3,0 m viimeisen tuen yläpuolella		Kondenssaation kestävyys	D eli kuivat käyttöolosuhteet (polttoaineena puu, hiili, turve)		Korroosiokestävyys	V3 (testattu EN 1856-1 luvun A.3 menetelmällä)	
Perusominaisuudet	Suoritustaso	Yhdenmukaistettu tekninen eritelmä																																							
Mittapoikkeamat	Standardin mukaiset	EN 1856-1:2009																																							
Kaasutiiveys	Alipaineippii N1 ($\leq 2,0 \text{ l/sm}^2/40 \text{ Pa}$)																																								
Virtausvastus	Keskimääräinen karheus 1 mm																																								
Lämmönestävyys	NPD																																								
Lämpörasituksen kestävyys	T600 (testattu 600 mm paksulla läpivientikerroksella)																																								
Nokipalonkestävyys	G(100) eli suojaetäisyys 100 mm																																								
Puristuslujuus	2,5 kN eli 15 m suoraa savupiippukappaleita																																								
Vetolujuus	NPD																																								
Taivutuslujuus	NPD																																								
Tuulikuorman kestävyys	Max pituus vapaasti seisovana 3,0 m viimeisen tuen yläpuolella																																								
Kondenssaation kestävyys	D eli kuivat käyttöolosuhteet (polttoaineena puu, hiili, turve)																																								
Korroosiokestävyys	V3 (testattu EN 1856-1 luvun A.3 menetelmällä)																																								
<p>Edellä yksilöidyn tuotteen suoritustaso on ilmoitettujen suoritustasojen joukon mukainen. Tämä suoritustasoilmoitus on asetuksen (EU) No. 305/2011 mukaisesti annettu edellä ilmoitetun valmistajan yksinomaisella vastuulla</p>																																									

Maininta koteloinnista

Tiiveysluokka

Lämpötilankestävyys-, eli T-luokka ja mahdollinen läpiviennin paksuus

Nokipalonkestävyys, G ja suojaetäisyys

CE-merkintä savupiipun toimituspaketissa sisältää vastaavan informaation useimmiten koodilla ilmoitettuna. Tässä tapauksessa ilmoitetut ominaisuudet; T600-N1-V3-L50060-G(100). CE-merkinnässä voidaan ilmoittaa valmistajan kotisivun osoite, jossa suoritustasoilmoitus esitetään.

Varaavan tulisijan suoritustasoilmoitus ja sen tärkeimmät huomiot

SUORITUSTASOILMOITUS		No. 002DEF15082019 ja 003DEF15082019	
1. Tuotetyypin yksilöivä tunnistus: Varaava tulisija DEF / S870 ja DEF / S871 2. Aiottu käyttötarkoitus: Puulämmitteinen elementtirakenteinen varaava tulisija, joka on tarkoitettu asuinrakennusten sisätilojen lämmittämiseen. 3. Valmistaja: Yritys DEF Oy, Katu 1, 00110 Helsinki, www.yritysDEF.fi 5. AVCP-järjestelmä: AVCP 3 6a. Yhdenmukaistettu standardi: EN 15250:2007 Ilmoitettu laitos: No CPR/ 2345			
7. Ilmoitetut suoritustasot:			
Perusominaisuudet	Suoritustaso	Yhdenmukaistettu tekninen eritelmä	
Suojaetäisyys palava-aineiseen rakennusosaan	Takana: 100 mm Sivulla: 100 mm Ylös: 250 mm	EN 15250:2007	
Palamistuotteiden CO-päästö	0,12 %		
Savukaasun lämpötila normaali käytönteistissä (keskiarvo)	220 °C		
Lämmönvarauskyky	4,6 kWh		
Lämmönluovutus	4,6 h:n kuluttua saavutettu huippulämpötila 14,3 h:n kuluttua 50 % huippulämpötilasta 24,2 h:n kuluttua 25 % huippulämpötilasta		
Lämmöntuotto	150 MJ		
Hyötysuhde	82 %		
Polttoainetyypit	Puuklapit		
Vaaralliset aineet	Ei päästöjä		
Savupiipun mitoituslämpötila on 370 °C, jota perustuu mitattuun käyttöturvallisuustestin korkeimpaan lämpötilaan. Polttoainemäärä 3 x 3,5 kg, lämmitettäessä noudatettava valmistajan käyttöohjeita. Tulisija voidaan asentaa jaettuun hormiin. Edellä yksilöidyn tuotteen suoritustaso on ilmoitettujen suoritustasojen joukon mukainen. Tämä suoritustasoilmoitus on asetuksen (EU) No. 305/2011 mukaisesti annettu edellä ilmoitetun valmistajan yksinomaisella vastuulla.			

Suojaetäisyydet

CO-päästö

Savukaasun keskilämpötila

Lämmönvarauskyky

Lämmönluovutus

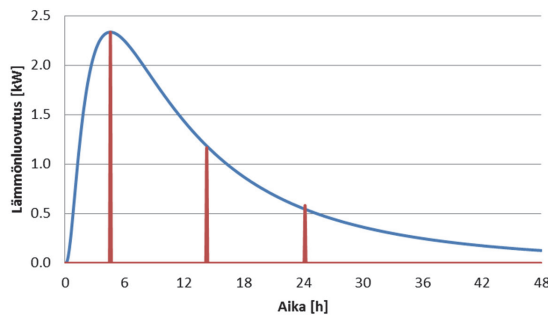
Hyötysuhde

Savupiipun mitoituslämpötila

CO-päästöarvo ja hyötysuhde eivät eri tulisijatyypin kohdalla ole keskenään täysin vertailukelpoisia, sillä esim. kamiinoiden ja varaavien tulisijojen testaustavat poikkeavat toisistaan (ks. tarkemmin luku 13).

Ellei käyttöturvallisuustestin korkeinta lämpötilaa ole ilmoitettu, voidaan savukaasun normaalikäytön keskilämpötilaa käyttää savupiipun mitoituslämpötilana kertomalla se 1,8:lla. Tätä ei kuitenkaan voi soveltaa saunan kiukaisiin!

Varaavien tulisijojen lämmönluovutusta kuvataan kolmen ajankohdan perusteella: maksimilämmönluovutuksen ajankohta, 50 % maksimista ja 25 % maksimista



Pitkä lämmönluovutusaika korreloi tyypillisesti suoraan tulisijan painon kanssa. Varaavan tulisijan määrittelmä edellyttää, että maksimijankohdan ja 50 %:n ajankohdan ero on vähintään kuusi tuntia NAS:n mukaisesti. (tässä tapauksessa siis 14,3 - 4,6 h = 9,7 h)

1.7 EKOSUUNNITTELUASETUS JA ENERGIAMERKINTÄ

1.1.2022 alkaen tulee kiinteän polttoaineen tilalämmittimet (esim. varaavien tulisijojen, kamiinoiden ja kotitalousliesien) täyttää EU:n rakennustuoteasetuksen lisäksi ekosuunnitteluasetuksen vaatimukset. Ekosuunnitteluasetus ei koske mm. saunan-kiukaita tai -patoja eikä tulisijoja, joita ei ole koottu tehtaalla.

Lista ko. asetukseen kuulumattomista tulisijoista kokonaisuudessaan asetuksen 2015/1185 1 artiklan kohdassa 2 (ks. linkki seuraavalla sivulla kohdassa LISÄTIETOJA).

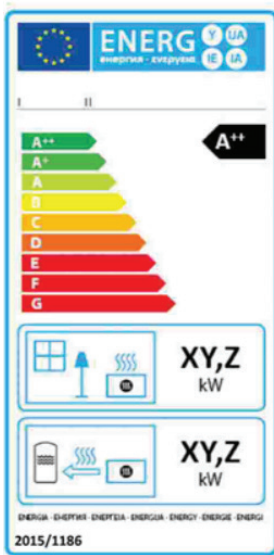
Ekosuunnitteluvaatimusten tulee täytyä 1.1.2022 alkaen kaikilla kiinteän polttoaineen tilalämmittimillä, jotka saatetaan markkinoille tai asennetaan käyttökohteeseen. Jos tilalämmitin on saatettu markkinoille ja on fyysisesti olemassa ennen 1.1.2022, eivät uudet vaatimukset koske sitä. **Jos tilalämmitin asennetaan osista kokonaisuudeksi 1.1.2022 jälkeen, tulee sen täyttää ekosuunnitteluvaatimukset.**

Ekosuunnitteluasetuksessa eri tulisijatyypeille on asetettu uusia päästövaatimuksia hiukkaspäästöille, orgaanisesti sitoutuneen hiilen päästöille (OGC) ja typen oksidien (NOx) päästöille. Rakennustuoteasetukseen verrattuna tiukennettuja/muuttuneita vaatimuksia on asetettu hiilimonoksidipäästöille (CO) ja energiatehokkuudelle.

Valmistajan on laadittava tuotteille jo vaaditun suoritusasoilmoituksen (DoP) lisäksi ekosuunnitteludirektiivin mukainen EU-vaatimustenmukaisuusvakuutus (DoC), jolla tuotteen valmistaja ilmoittaa kyseisen tuotteen täyttävän kaikkien siihen kohdistuvien lainsäädäntöjen vaatimukset. Asiakirjat (DoP ja DoC) on toimitettava niitä pyydettyäessä.

Tehdasvalmisteisissa tulisijoissa, kiukaita lukuun ottamatta, tulee olla kuvan mukainen energiamerkintä, jossa ilmoitetaan energiatehokkuusluokka asteikolla A++ – G, jossa A++ -luokan tuotteet ovat energiatehokkaimpia ja G-luokan tuotteet vähiten energiatehokkaita. Lisäksi ilmoitetaan tulisijan tuottama lämpöteho (suora/epäsuora) sekä hyötysuhde (arvo DoP:stä). Arvot perustuvat mittaustuloksiin ja standardoituun laskukaavaan. Tulisijoille ei ole vielä kiertotalouteen liittyviä ekosuunnitteluvaatimuksia.

Varaavien tulisijojen kohdalla ilmoitettu lämpöteho on aina pienempi kuin kamiinoilla tai kiertoilmatakoilla. Lämpötehon lisäksi tulisikin kiinnittää huomiota myös suoritusasoilmoituksesta löytyvään lämmönvarauskykyyn ja lämmönluovutusaikaan.



Energiatohokkuusluokka (asteikolla A++ – G)

Suora lämpöteho kilowatteina

Epäsuora lämpöteho kilowatteina.
Ilmoitetaan mikäli laite siirtää lämpöä nesteeseen.

LISÄTIETOA:

Rakennustuotteiden CE-merkintä ja standardit:

- <http://www.rakennustuoteinfo.fi/>
- www.henhelpdesk.fi

Ympäristöministeriön asetukset ja ohjeet

(asetus 745/2017, Ohje 31.1.2019, RakMK E8):

- <https://ym.fi/rakentamismaaraykset> ; kohdassa paloturvallisuus

Kansalliset soveltamisstandardit (NAS:t; SFS 7009-7015 ja SFS 7021):

- <https://sales.sfs.fi/>

RIL ry:n ohjeet (RIL 245-2020 Pienet savupiiput, RIL 251-2015 Tulisijat):

- <https://www.ril.fi/kirjakauppa/>

Ekosuunnitteluasetus 2015/1185:

- <https://eur-lex.europa.eu/legal-content/FI/TXT/PDF/?uri=CELEX:32015R1185&from=EN>
- TUKES tiedote (8.12.2021): <https://tukes.fi/-/ekosuunnitteluvaatimukset-koskevat-ensi-vuoden-alusta-myo-kiinte-an-polttoaineen-tilalammittimia>

Tulisijojen energiamerkintä:

- <https://ekosuunnittelu.info/>

2. KULUTTAJAN JA JAKELIJAN VASTUISTA

TIETORUUTU 2 – KULUTTAJAN JA JAKELIJAN VASTUISTA

- Kuluttaja (rakennushankkeeseen ryhtyvä) vastaa, että kohde suunnitellaan ja rakennetaan määräysten ja myönnetyn luvan mukaisesti sekä siitä, että kohde suunnittelijoilla ja toteuttajilla on riittävä ammattitaito.
- Jakelija vastaa CE-merkittävien tuotteiden asiakirjojen toimittamisesta ja valmistaja itse asiakirjoista ja tuotteen vaatimuksenmukaisuudesta.
- TUKES vastaa markkinavalvonnasta Suomessa varmistaen, että markkinoilla olevat tuotteet ovat vaatimustenmukaisia ja että niihin liittyvät asiakirjat on oikein laadittu.

Rakennushankkeeseen ryhtyvän tulee huolehtia, että rakennuskohteen pääsuunnittelijalla, rakennussuunnittelijalla, erityissuunnittelijalla ja vastaavalla työnohtajalla on heidän tehtäviensä vaativuus huomioiden riittävä asiantuntemus ja ammattitaito. Eri osapuolten vastuista tarkemmin *RIL 245-2020 Pienet savupiiput* -ohjeessa.

Rakennushankkeeseen ryhtyvän tulee huolehtia, että kohde suunnitellaan ja rakennetaan määräysten ja myönnetyn luvan mukaisesti

Tulisijoja ja savupiippuja markkinoille asettava tahon, **jakelijan tulee varmistaa seuraavat seikat:**

- Tuotteessa on, jos sitä vaaditaan, CE-merkintä ja siihen on liitetty tässä asetuksessa vaaditut asiakirjat sekä ohjeet ja turvallisuustiedot kyseisen jäsenvaltion määräämällä käyttäjien helposti ymmärtämällä kielellä.
- Tuotteeseen on kiinnitetty tyyppi-, erä- tai sarjanumero tai muu merkintä, jonka ansiosta ne voidaan tunnistaa.
- Valmistajan ja maahantuojan nimi, rekisteröity kauppanimi tai tavaramerkki sekä yhteysosoite.

Jos jakelija katsoo tai jos jakelijalla on syytä uskoa, että rakennustuote ei ole suoritustasoilmoituksen tai tämän asetuksen muiden sovellettavien vaatimusten mukainen, jakelija ei saa asettaa tuotetta markkinoille saataville.

TUKES toimii markkinavalvojana Suomessa

- Valvonta kohdistuu pääasiassa valmistajiin ja maahantuojiin sekä vähittäismyymiin Suomessa.
- Varmistaa, että markkinoilla olevat tuotteet ovat vaatimustenmukaisia, niihin liittyvät asiakirjat on oikein laadittu eivätkä tuotteet vaaranna terveyttä tai turvallisuutta.
- Mikäli on syytä epäillä, että rakennustuote aiheuttaa vaaraa tai se ei ole suoritustasoilmoituksen mukainen, voi siitä ilmoittaa TUKESille: <https://marek.tukes.fi/ilmoitus.aspx>.

LISÄTIETOA:**Talouden toimijat ja niiden vastuut:**

- <http://www.rakennustuoteinfo.fi/roolit-ja-vastuut/talouden-toimijat/>

Markkinavalvonnasta

- <https://tukes.fi/etusivu>

3. TULISIJA-SAVUPIIPPU -YHDISTELMÄ UUDISRAKENTAMISESSA

TIETORUUTU 3 – TULISIJA JA SAVUPIIPPU UUDISRAKENTAMISESSA

- Huomioi kaikki tulisija-savupiippu -yhdistelmän valintaan liittyvät seikat jo suunnitteluvaiheessa.
- Kiinnitä huomiota erityisesti palamisilman tuontiin ja tulisijan sijoitteluun – niihin vaikuttaminen myöhemmin on vaikeaa
- Varmista, että rakennushankkeesi ammattilaiset (suunnittelijat, vastaava työjohtaja, asentajat) ovat päteviä myös tulisija- ja savupiippuasioissa.
- Vertailllessasi eri tuotteita vaadi CE-merkityiltä tuotteilta suoritusasoilmoitus.
- Huomioi sähkösuunnittelussa palovaroittimien ohella myös tulisijojen kohdalla suositeltavat häikävaroitimet.

Tulisijan ja savupiipun rakentaminen voi sisältää seuraavia vaihtoehtoja:

1. **Tulisija ja savupiippu hankitaan osana uudisrakentamista**
2. **Uusi tulisija ja savupiippu hankitaan olemassa olevaan rakennukseen**
3. Uusi savupiippu olemassa olevaan tulisijaan
4. Uusi tulisija olemassa olevaan savupiippuun

Tässä luvussa käsitellään asioita, joita kuluttajan tulisi huomioida erityisesti tulisijan ja savupiipun valinnassa vaihtoehtojen 1 ja 2 kohdalla. Niitä on syventävästi käsitelty oppaan muissa luvuissa.

Uudisrakentamisessa rakennushankkeeseen ryhtyvällä on enemmän päätettäviä asioita ja mahdollisuuksia vaikuttaa onnistuneeseen lopputulokseen. Tulisija-savupiippu -yhdistelmän hankinta pitäisikin huomioida jo rakennusprojektin alusta alkaen, jotta tulisijan käytettävyys, häiriötön toiminta, paloturvallisuus ja lämmitys-ominaisuudet ovat hallinnassa.

3.1 MÄÄRÄYKSET, LUVAT, TARVITTAVAT SUUNNITELMAT JA VASTUUT

Tulisijan ja savupiipun rakentaminen on toimenpide, joka yleensä edellyttää rakennuslupaa. Luvanvaraisuudesta voidaan kuitenkin kuntakohtaisesti säätää kunnan rakennusjärjestyksellä. Siksi rakennushankkeeseen ryhtyvän tulee olla ennen rakennustöihin ryhtymistä selvittää oman kuntansa rakennusvalvonnalta lupien ja suunnitelmien tarve kohteen laajuus huomioiden. Pääpiirustusten lisäksi rakennuslupahakemukseen voidaan edellyttää liitettäväksi tulisijaa ja savupiippua koskeva erityissuunnitelma (rakenne- ja IV-suunnitelmat). Suunnitelmien tulee täyttää

ympäristöministeriön asetuksen savupiippujen rakenteista ja paloturvallisuudesta 745/2017 asetetut vaatimukset. Tarkennettua opastusta suunnitelmien sisällöstä on em. asetuksen lisäksi sen perustelumuiotiossa ja *YM:n oppaassa (31.1.2019)* sekä *RIL 245-2020 Pienet savupiiput* -ohjeessa.

Tässä oppaassa ei kuitenkaan mennä tarkemmin näiden suunnitelmien laadinnan tai sisällön yksityiskohtiin, vaan **korostetaan kuluttajan roolia rakennushankkeeseen ryhtyvän ominaisuudessa olevan vastuussa siitä, että hankkeeseen kiinnitetään tarvittavat pätevät suunnittelijat ja rakennuslupa haetaan kunnan rakennusvalvontaviranomaisen ohjeiden mukaisesti.**

3.2 SIOITTAMINEN ASUNTOON

Tulisijan käyttötarkoitus (lämmitys, ruoanlaitto, tunnelmanluonti) vaikuttaa ensi sijassa sen sijoitteluun asunnossa. Mitä suurempi merkitys tulisijalla halutaan olevan tilojen lämmityksessä, sitä tärkeämpää on sijoittaa se keskeiselle paikalle, josta tulisijan tuottama lämpö leviää mahdollisimman laajalle alueelle. Tulisijan ja sen ympäröimän tilan tulee myös olla keskenään sopusoinnussa, jottei liian tehokas tulisija aiheuta epämiellyttävää yllämpöä tai vastaavasti alitehoisen tulisijan lämmitysteho ei suuressa tilassa riitä.

Tulisijan tilantarvetta määritettäessä tulee huomioida tulisijan koon lisäksi suojaetäisyyksien, käytön ja huollon aiheuttamat vaatimukset. Käyttöä varten suositellaan tulisijan eteen vapaata tilaa metrin verran sekä nuohousta varten luukkujen eteen vähintään 60 cm.

Tulisijan ja savupiipun suojaetäisyyden sisällä ei saa olla palavaa materiaalia. CE-merkittävien, tehdasvalmisteisten tulisijojen ja savupiippujen kohdalla määritetyt suojaetäisyydet selviävät **suoritustasoilmoituksesta**. Paikalla muurattujen tulisijojen kohdalla suojaetäisyydet määritetään *RakMK E8*:ssa pinnan lämpötilaan perustuen. Paikalla tiilistä tai metallista rakennettujen savupiippujen suojaetäisyyksistä tarkemmin *YM:n asetuksessa 745/2017* sekä *RIL 245-2020* ohjeessa.

Myös polttopuiden varastointi ja tuonti tilaan tulee ottaa huomioon. Ruoanvalmistukseen soveltuvien tulisijojen (liedet, leivinuunit) tulee sijaita keittiön toimintojen kannalta sopivalla etäisyydellä.

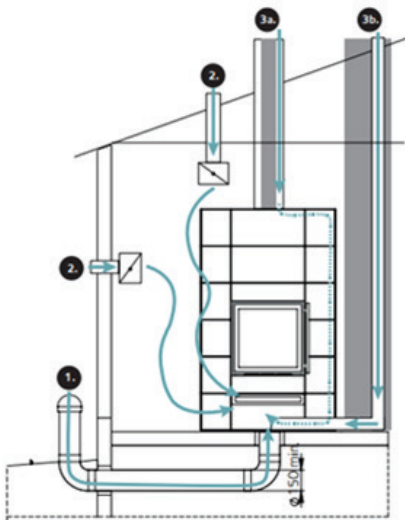
3.3 TULISIJAN SIAINNIN VAIKUTUS SAVUPIIPPUUN JA VETO-OMINAISUUKSIIN

Tulisijan sijoittelu siten, että savupiippu tulee lähelle katon harjaa, on sekä paloturvallisuuden että tulisijan veto-ominaisuuksien osalta paras vaihtoehto. Myös vesikatkon rakentamisessa lähellä harjaa oleva sijainti on rakennusteknisesti edullisin sijainti.

Mikäli tulisijan sijainti edellyttää savupiipulta **seinän läpivientiä**, tulee huomioida valmistajan ohjeet sekä *kansallisessa soveltamisstandardissa SFS 7010* esitetyt seikat. Savupiipun veto-ominaisuuksia voidaan parantaa savukaasuimurin avulla, ellei savupiipun pituus riitä tarvittavaan vedonmuodostumiseen.

3.4 TULISIJA PALAMISILMAN TUONTI TULISIJAAN

Perinteisesti palamisilma tulisijalle on otettu suoraan huonetilasta. Tämä aiheuttaa useimmiten ongelmia erityisesti tulisijan sytytysvaiheessa ja erillispoistojen (esim. liesituuletin, keskuspolynimuri) vuoksi. *YM:n sisäilmastoa ja ilmanvaihtoa koskeva asetus 1009/2017* edellyttää tulisijan palamisilman huomiointia ilmanvaihtosuunnitelmassa.



Suosituksena on, että palamisilma johdetaan tulisijaan ilmanvaihtojärjestelmästä riippumattomasti. Käytännössä tämä tarkoittaa palamisilman tuontia tulisijaan huonetilan ulkopuolelta joko oman ilmanakanavan kautta suoraan tulisijaan (1), tulisijan läheisyyteen huonetilan kautta (2) tai erityisesti tähän kehitetyn savupiipun kautta (3a ja 3b). Tällöin savupiipussa on savuhormin lisäksi oma ilmahormi palamisilmaa varten.

Suoraan ulkotilasta tuleva palamisilma johdetaan tulisijaan lattiarakenteissa kulkevan ilmaputken kautta. Tämä tulee siis ottaa huomioon jo hyvin aikaisessa vaiheessa rakennusprojektia. Tulisijojen valmistajilla on omia ratkaisuvaihtoehtoja, lisätarvikkeita ja rajoitteita palamisilman tuonnissa suoraan tulisijaan, joten nämä seikat tulee huomioida jo varhaisessa vaiheessa tulisijaa valittaessa.

Kuva: Tulikivi Oyj.

Suunnittelussa tulisi varmistaa, että ilmanakanava on riittävän iso tulisijan ilmantarve huomioiden. Ilmanakanavan tyypillinen halkaisija vaihtelee 125–150 mm välillä tulisijan valmistajan ohjeen mukaisesti.

Ilmanvaihtokoneiden takkatoiminnon avulla ei ole tarkoitus tuoda tulisijaan palamisilmaa, vaan muuttamalla veto-olosuhteita helpottamaan tulisijan sytyttämistä. Näin ns. takkakytkimen toiminta-aika on rajoitettu.

3.5 TULISIJAN PERUSTUS

Tulisijan ja savupiipun perustuksen tulee olla riittävän kantava, liikkumaton ja kosteudelta eristetty. Kevytrakenteinen kamiina ja metallihormi harvemmin edellyttävät erityisiä toimenpiteitä, mutta massiivisten varaavien tulisijojen ja kivirakenteisten (harkko/tiili) savupiippujen perustukset tulee suunnitella hankekohtaisesti.

3.6 PALOTURVALLISUUS

Noudattamalla tulisijoja ja savupiippuja koskevia määräyksiä ja ohjeita varmistat yhdistelmän paloturvallisuuden uudisrakentamisessa. Keskeisiä huomioitavia asioita ovat:

- Tulisijan ja savupiipun yhteensopivuus: Suomessa kiinteiden polttoaineiden kohdalla tulee savupiipun olla lämmönkestävyydeltään T600-luokkaa ja noki-palonkestävä.
- Rakennuskohteeseen soveltuvien tuotteiden valinta tuotteen ominaisuuksien (esim. kotelointi) perusteella.
- Suojaetäisyydet erityisesti yläpohjan läpiviennin kohdalla.

Näitä seikkoja on yksityiskohtaisemmin tarkastelu oppaan luvuissa 4–7.

LISÄTIETOA:

Ympäristöministeriön asetukset ja ohjeet (asetus 1009/2017 uuden rakennuksen sisäilmastosta ja ilmanvaihdosta):

- <https://ym.fi/rakentamismaaraykset>; kohdassa terveellisyys

4. ERI TULISIJA- JA SAVUPIIPPUTYYPIT

TIETORUUTU 4 – ERI TULISIJA JA SAVUPIIPPUTYYPIT

- Massiivinen, varaava tulisija sopii tasaiseen lämmitykseen, kevyempi ja tehokkaampi tulisija tilojen nopeaan lämmitystarpeeseen.
- Myös massiivinen savupiippu varastoi ja tasaa lämpöä.
- Metallinen kevytpiippu sopii uudiskohteiden lisäksi hyvin saneerauksiin ja mahdollistaa joustavan asennuksen (esim. lähtö tulisijan päältä, sivuttaissiirrot).

Tulisijan valinnassa kiinnitetään useimmiten huomiota sen ulkonäköön ja soveltuvuuteen asuintilaan sen esteettisten seikkojen perusteella. Kuluttajalla onkin lukuisia eri valmistajien tarjoamia vaihtoehtoja valittavanaan materiaalien, värien ja muotoilun kohdalla.

Tulisijan kohdalla pohdittavia teknisiä ominaisuuksia ovat:

- lämmitysominaisuudet: tarvitaanko tasaista, pitkäaikaista ja suhteellisen matalaa tehoa vai tilojen nopeaa lämmitystä korkean tehon avulla
- hyötysuhde/energiatehokkuus
- päästöt
- suojaetäisyydet ja niistä johtuva paloturvallinen sijoittelu
- fyysinen koko ja tilantarve, johon vaikuttavat kaikki edellä mainitut seikat.

Ulkonäön kannalta kohteeseen sopiva savupiippu voidaan toteuttaa useammalla eri savupiipputyypillä. Seinään sisään koteloiduissa ratkaisuisissa on huomioitava, että valittu savupiippu mahdollistaa koteloinnin (tehdasvalmisteinen savupiippu tulee olla testattu myös koteloituna)

Savupiipun kohdalla tekniset ominaisuudet ovat tulisijoja keskeisemmässä asemassa:

- Tuleeko savupiipun kautta myös tulisijan palamisilma?
- Lähteekö savupiippu tulisijan päältä, jolloin tulevaisuudessa tulisijan vaihto on helpommin toteutettavissa kevyempien metallisavupiippujen kohdalla?
- Onko savupiipun läpivientiratkaisut ja suojaetäisyydet helposti toteutettavissa?
- Halutaanko lämmitysenergiaa varastoituvan ja jaettavan huonetilaan myös savupiipun avulla, jolloin massiiviset kivirakenteiset savupiiput ovat järkevämpiä?
- Edellyttääkö tulisijan sijainti (esim. kattotuolien vuoksi) savupiipulta sivusiirtymiä, jotka voidaan toteuttaa järkevästi vain metallipiipuilla?

4.1 YLEISIMMÄT TULISIJATYYPIT

Käyttöominaisuuksiensa perusteella tulisijat voidaan karkeasti jakaa seuraavasti:

Varaavat tulisijat

Varaavien tulisijojen keskeinen ominaisuus on nimensä mukaisesti sen massa perustuva lämpöenergian varaavuus, jolloin tulisijassa poltetun puumäärän tuottamaa energiaa saadaan jopa vuorokausien ajan polton jälkeen. Vaatimuksena varaavalle tulisijalle määritetään kansallisessa soveltamisstandardissa NAS:ssa, ettei tulisijan pinnan huippulämpötila saa laskea 50 %:iin nopeammin kuin kuudessa tunnissa.

Varaavat tulisijat soveltuvat parhaiten lämmityskäyttöön, sillä niiden avulla voidaan tuottaa tasaista ja sopivan alhaista lämmitystehoa tukemaan huoneiston päälämmitysjärjestelmää.

Jotkut varaavat tulisijat voidaan varustaa lisäosilla, jotka mahdollistavat yhdistämisen rakennuksen vesikiertoiseen lämmitysjärjestelmään. Varaavien tulisijojen yleisimpiä materiaaleja ovat poltettu tiili, vuolukivi, keraamiset massat ja kaakelit.

Kiertoilmatulisijat

Kiertoilmatulisijan toiminta perustuu huoneilman kierrättämiseen tulisijan rakenteissa. Ilma kulkee takan alaosasta takan kuoren ja tulipesän välissä päätyen takaisin huoneeseen takan yläosan aukoista. Kiertoilmatakalla huonelämpötila saadaan kohoamaan nopeasti ja mikäli sen kuorirakenteena on käytetty varaavaa materiaalia, ne luovuttavat jonkin verran lämpötehoa myös tulen sammumisen jälkeen. Kiertoilmatakka voi olla suhteellisen kevytrakenteinen valmistulisija tai se voidaan rakentaa ns. takkasydämen avulla, jolloin se muistuttaa ulkonäöltään varaavaa tulisijaa. Myös kamiinoissa voi olla kiertoilmatoiminto.

Kamiina

Kamiina on useimmiten pienikokoinen valurauta- tai teräspintainen tulisija, jonka avulla kylmänä oleva huoneita saadaan lämpenemään nopeasti. Se onkin tyypillinen valinta vapaa-ajan asunnoissa, joissa peruslämpö pidetään alhaisena. Tasalämpöisissä asunnoissa kamiinat tuottavat helposti tilaan yllämpöä, eivätkä näin ollen ole parhaita vaihtoehtoja lämmityskäytössä. Niiden etuna on koon ansiosta helppo sijoitettavuus ja pieni pohjan kantavuusvaatimus. Varaavilla lisämassoilla pystytään jonkin verran tasaamaan sen lämmitystehoa.

Kiukaat

Saunan kiukaista valtaosa on jatkuvalämmitteisiä kiukaita, joissa kiuaskeivia ja samalla löylyhuonetta lämmitetään epäsuorasti kuumien savukanavien ja seinämien avulla. Nimensä mukaisesti jatkuvalämmitteisiin kiukaisiin lisätään puita koko saunomisen ajan, poiketen ns. kertalämmitteisistä kiukaista.

Eri kiuasvalmistajilla on lukuisia malleja ja ratkaisuvaihtoehtoja, joiden kaikkien kohdalla tulee erityistä huomiota kiinnittää oikeaan, saunan tilavuuden ja rakenteiden (esim. lasi-, tiili- tai hirsiseinät) määrittämään lämmitystehoon.

Liedet ja leivinuunit

Liedet ja leivinuunit on tarkoitettu ruoanvalmistukseen, mutta niillä on merkitystä myös tilojen lämmityksessä: liedon suuri valurautataso tuottaa merkittävän lämpötehon korkean pintalämpötilan vuoksi ja tyypillisesti massiiviset leivinuunit toimivat varaavien tulisijojen tapaan.

Pellettitalisijat

Pellettitalisijat poikkeavat perinteisistä tulisijoista paitsi polttoaineensa vuoksi, myös automaattisen polttoaineen syötön vuoksi. Myös tulisijan muut toiminnot vaativat sähköä, joten se ei toimi varalämmityslähteenä samoin kuin muut edellä mainitut tulisijatyypit. Pellettitalisijassa ilma kierrätetään tulisijan kanavistossa puhaltimen avulla. Tulisijan tehoa voidaan säätää polttoainesyötön nopeuden avulla. Vesikiertoiset pellettitalisijat voidaan yhdistää rakennuksen olemassa olevan lämmitysjärjestelmään.

Pellettejä voidaan polttaa myös ns. hybriditalisijoissa, jotka on suunniteltu siten, että puuklapien lisäksi polttoaineeksi soveltuu myös pelletti.

4.2 YLEISIMMÄT SAVUPIIPPUTYYPIT

Metallista valmistetut savupiiput

Rakenteeltaan moniseinäisiä lämmöneristettyjä elementtejä. Tyypillisesti kaikki toimituspaketin osat CE-merkintää varten testattu yhtenä kokonaisuutena ns. **järjestelmäsavupiippuna**. Eri valmistajien osia ei saa yhdistää keskenään, koska niitä ei ole yhdessä testattu!

Metallista valmistetun savupiipun etuja ovat keveys ja suhteellisen helppo asennettavuus. Asentaminen vaatii kuitenkin huolellisuutta erityisesti läpivientien kohdalla, ettei paloturvallisuus vaarannu. Valmistajakohtaiset asennusohjeet tärkeää noudattaa suoritustasoilmoituksen suojaetäisyyksien ohella.

Paikalla muurattu tiilipiippu

Muurataan paikan päällä poltetuista tiilistä. Kalkkiehkkatiilet eivät sovellu savupiippuihin. Muurattua savupiippua ei voi CE-merkitä. Ominaisuuksiltaan se on T600-lämpötilaluokan mukainen, kun se tehdään *YM 745/2017 asetus, sitä täydentävä ohje ja RIL 245-2020 ohje* huomioiden. Massansa ansioista toimii myös lämpöä varaavana elementtinä. Tiilipiippu voidaan toteuttaa myös useampi-hormisena.

Harkkopiiput

Tyypillinen rakenne koostuu keraamisesta sisäputkesta, eristekerroksesta ja kevytsoraharkosta. Harkkopiiput CE-merkitään useimmiten yhtenä kokonaisuutena, ns. järjestelmäsavupiippuna. Asennettaessa savupiippu kootaan hormielementeistä, jotka voivat sisältää myös useampia hormeja ja palamisilmakanavan.

5. PALOTURVALLINEN TULISIJA-SAVUPIIPPU -YHDISTELMÄ

TIETORUUTU 5 – PALOTURVALLINEN TULISIJA-SAVUPIIPPU -YHDISTELMÄ

- Varmista tarvittavat luvat kuntasi rakennusvalvonnasta ennen tulisijan tai savupiipun hankintaa, katso kohta 3.1.
- Tulisijan savukaasujen maksimilämpötila ei saa ylittää savupiipulle määritettyä lämpötilaluokkaa.
- **Suomessa kaikki kiinteää polttoainetta käyttävät tulisijat ja saunan kiukaat tulee liittää T600-luokan savupiippuun. Kaikkien savupiippujen tulee olla nokipalonkestäviä.**
- Mitoituslämpötilana käytetään tulisijan CE-merkinnän käyttöturvallisuustestin maksimilämpötilaa.
- Tulisijan ja savupiipun suojaetäisyyden sisällä ei ole mitään palava-aineista.
- Myös yhdyshormit ovat CE-merkittäviä tuotteita. Eristämättöminä niiden suojaetäisyydet ovat useimmiten merkittäviä tulisijan sijoittelun kannalta.
- Pelkästään tulisijaa uusittaessa ei välttämättä tarvitse uusia savupiippua T600-luokan mukaiseksi, mikäli savupiipun kunto* tai uuden tulisijan savukaasun lämpötila tai muut ominaisuudet eivät sitä edellytä.

*voit varmistaa savupiipun kunnan nuohoojan tekemän kuntotarkastuksen perusteella

Tulisijojen ja savupiippujen paloturvallisuus koostuu seuraavista seikoista:

- Ne muodostavat yhteensopivan kokonaisuuden, jossa tulisijan maksimi savukaasulämpötila ei ylitä savupiipulle määritettyä lämpötilaluokkaa (ns. T-luokka).
- Mitään palava-aineista materiaalia ei ole määritettyjen suojaetäisyyksien sisällä.
- Pintalämpötilat eivät aiheuta vaaraa palo- tai henkilöturvallisuudelle.
- Savupiippu on nokipalonkestävä (luokituksestaan G).
- Myös yhdyshormit ovat CE-merkittäviä tuotteita, joille on määritelty savupiippuja vastaavat ominaisuudet.
- Savupiipun läpiviennit on toteutettu valmistajakohtaisten asennusohjeiden mukaan
- Savupiipun korkeus katolla täyttää vaatimukset.
- Asennettaessa savupiippua koteloituna varmistetaan, että tuote on hyväksytty näin asennettuna.
- Asennuksesta vastaava henkilö omaa riittävän pätevyyden ja tuntee vaatimukset.
- Tulisijaa ja savupiippua käytetään ja huolletaan määräysten ja ohjeiden mukaisesti.

5.1 TULISIJAN JA SAVUPIIPUN YHTEENSOPIVUUS

Tulisijan savukaasulämpötila määritetään tehdasvalmisteisten tulisijojen kohdalla CE-merkintätestausten yhteydessä. Suomessa yhteensopivuuden kannalta määrävänä lämpötilana käytetään savukaasujen käyttöturvallisuustestin mukaista korkeinta lämpötilaa. Ellei tätä ole suoritustasoilmoituksessa erikseen ilmoitettu, käytetään savupiipun mitoituslämpötilana 1,8 x normaalitestin lämpötilaa (tätä kertoimeen perustuvaa mitoitusta ei kuitenkaan voi käyttää saunan kiukailla).

Savupiippua uusittaessa tulee kaikki kiinteää polttoainetta (puu, pelletti) käyttävät tulisijat ja saunan kiukaat liittää aina nokipalonkestävään, T600-lämpötilaluokan mukaiseen savupiippuun (YM asetus 747/2017). Savupiippu voi olla tehdasvalmistainen, jolloin sen T-luokka selviää suoritustasoilmoituksesta. T600-luokan savupiippu voi olla myös paikalla poltetuista tiilistä muurattu tai paikalla teräksestä rakennettu *YM:n asetus 747/2017 ja RIL 245-2020* ohje huomioiden.

Pelkästään tulisijan vaihdon yhteydessä ei kuitenkaan savupiippua tarvitse automaattisesti uusia *YM 745/2017* perusteella T600-luokan mukaiseksi, mikäli sen kunto ei tätä edellytä eikä uuden tulisijan savukaasun lämpötila tai muut ominaisuudet tätä vaadi (katso esimerkki alla). Savupiipun kunto on hyvä tarkistuttaa esim. nuohojalla ja tarvittaessa se voidaan saneerata eri menetelmin (ks. luku 10.)

ESIMERKKI

Rakennuksen käytössä oleva savupiippu on kiinteistön huoltokirjan ja savupiipun CE-kyltin mukaan T400-luokkaa. Olemassa oleva tulisija halutaan korvata tulisijalla, jolle ei ole suoritustasoilmoituksen mukaan ilmoitettu käyttöturvallisuustestin korkeinta lämpötilaa, vaan mitoitus tapahtuu kertoimen perusteella: suoritustasoilmoituksessa normaalin käyttötestin keskiarvo = 220 °C. Näin ollen savupiipun mitoituslämpötila on $1,8 \times 220 \text{ °C} = 396 \text{ °C} < 400 \text{ °C}$, eikä näin ollen T400-luokan savupiippua tarvitse uusia, mikäli sen muu kunto ei sitä vaadi.

5.2 TULISIJOJEN JA SAVUPIIPPUJEN SUOJAETÄISYYDET

Suojaetäisyys määrittää miten lähellä voi palava-aineista materiaalia olla tulisijan/savupiipun läheisyydessä. Tehdasvalmisteisten tulisijojen kohdalla suojaetäisyydet ilmoitetaan suoritustasoilmoituksessa tyyppillisesti taakse, sivulle ja ylös. Paikalla muurattujen tulisijojen kohdalla suojaetäisyydet määritetään *RakMK E8:aan ja materiaalivalmistajien ohjeisiin* perustuen. Paikalla muurattujen tulisijojen kohdalla suojaetäisyyksiä voidaan pienentää tulisijan ja palava-aineisen seinän väliin rakennettavan ns. kevytsuojan avulla. Sen yksityiskohdat ja käyttö on määritelty *RakMK E8:ssa* ja se koskee pelkästään paikalla muurattuja, ei CE-merkittyjä tulisijoja, ellei sen vaikutusta ole testattu CE-merkintätestauksen yhteydessä.

Tehdasvalmisteisen savupiipun suojaetäisyys ilmoitetaan suoritustasoilmoituksessa samassa yhteydessä nokipalonkestävyyden kanssa: G(100) tarkoittaa 100 mm:n suojaetäisyyttä **koko savupiipun matkalla**.

Paikalla rakennetun tiili- ja metallisavupiipun suojaetäisyys on lähtökohtaisesti 100 mm (YM asetus 745/2017) huomioiden kuitenkin *RIL 245-2021* ohjeessa esitetyt poikkeavat ratkaisut.

Huomioi myös kohta 5.5 Yhdysputket suojaetäisyyksien kohdalla!

Tulisijan edessä oleva palava-aineinen lattia suojataan metallilevyllä/ palamattomalla lattianosalla vähintään 100 mm suuluukun molemmin puolin sekä eteen 400 mm. Avoimet tulisijat soveltaen *RakMK E8:aa*.

5.3 PINTALÄMPÖTILAT

Tulisijojen pintalämpötilalle ei ole mitään vaatimuksia, lukuun ottamatta käsin koskettavaksi tarkoitettuja käyttölaitteita, esimerkiksi luukkujen kahvoja. Etenkin metallisten kamiinoiden ja tulisijaluukkujen kohdalla pintalämpötilat voivat nousta polton aikana erittäin korkeiksi. Nämä tulisijan eri osien lämpötilojen vaikutukset näkyvät tulisijalle määritetyissä suojaetäisyyksissä, mutta voivat olla riski henkilöturvallisuudelle.

Savupiipun ja yhdyshormin pintalämpötila ei saa aiheuttaa vaaraa palo- tai henkilöturvallisuudelle. Korkea pintalämpötila näkyy myös suojaetäisyyksissä. Tyypillisesti niiden sijainti on suunniteltu niin, ettei niiden koskettaminen ole mahdollista tai se on eri rakentein estetty.

5.4 NOKIPALONKESTÄVYYS

Nokipalossa savupiippuun ja savukanaviin kertynyt noki ja piki syttyy palamaan aiheuttaen poikkeuksellisen vaaratilanteen savupiipulle ja tulipaloriskin sitä ympäröiville rakennusosille. CE-merkintätestauksissa nokipalonkestävyyttä arvioidaan simuloimalla vastaavat olosuhteet savupiippuun. *YM:n asetuksen 745/2017* mukaan savupiipun tulee olla nokipalonkestävä. Nokipalonkestävyys merkitään luokituksella G.

Paikalla muuratut ja metallista rakennetut savupiiput ovat nokipalonkestäviä, kun ne rakennetaan huomioiden *YM:n asetus 747/2017 ja RIL 245-2020* ohje.

5.5 YHDYSPUTKET

Yhdysputket ovat myös savupiippujen tapaan CE-merkittäviä tuotteita ja niiden vaatimuksena Suomessa on T600-luokka ja nokipalonkestävyys. Koska yhdysputki on useimmiten eristämätön, on sen suojaetäisyydet (sivulle/ylös) palava-aineeseen

materiaaliin jopa metrin luokkaa. Näin ollen erityisesti kiukaiden kohdalla, joissa tyypillisesti käytetään eristämättömiä yhdysputkia, voivat sen suojaetäisyydet olla määrittämässä koko tulisijan sijoittelua tilaan. Yhdysputkien kohdalla TUKES on omis- sa selvityksissään (katso lisätietoa alla) havainnut paloturvallisuusriskin erityisesti niiden suojaetäisyyden laskennallisessa määrittelyssä. Tämän vuoksi on suositel- tavaa tarkistaa, että mikäli CE-merkinnässä suojaetäisyyden jälkeen on tunnus NM (not measured), (esim. G450 NM), tulee suojaetäisyyden olla vähintään viisi kertaa yhdysputken halkaisija (SFS 7011)

Käyttämällä yhdysputken rakenteellisenä suojauksena A1-luokan palamatonta ver- housta, jonka takana on vähintään 20 mm tuulettuva taustan ilmaväli, voidaan suo- jaetäisyys palavaan materiaaliin määrittää kertomalla eristetyn yhdysputken nimel- lishalkaisija 1,3:lla ja kertomalla eristämättömän yhdysputken nimellishalkaisija 1,5:llä. Eristämättömän yhdysputken suojaetäisyyden tulee laskennallisessa tarkas- telussa kuitenkin olla vähintään 200 mm.

5.6 SULKUPELTI

Savupiipun on oltava sulkupellillä varustettu, jos siihen kytketty tulisija ei ole kaa- sutulisija tai tulisija, jossa on jatkuva polttoaineen syöttö. Jos savupiippuun liitety- sä tulisijassa tai sen liitin- tai yhdishormissa on savupelti, savupiippu voi olla ilman sulkupeltiä.

5.7 SAVUPIIPUN TIIVEYS JA KÄYTTÖOLOSUHTEET

Tehdasvalmisteisilla savuhormituotteilla tiiveys määritetään perustuen harmonisoi- tuihin tuotestandardeihin ja se ilmoitetaan suoritusasiloitoksessa luokituksena. Paloturvallisuuden ja terveellisuuden kannalta riittävä tiiveysluokka on N1. Poltetuis- ta tiilistä ja paikalla teräksestä rakennetun savupiipun tiiveys varmistetaan annettu- jen ohjeiden mukaan huolellisesti rakentamalla.

Savupiipun sopivuutta eri käyttöolosuhteisiin merkitään tunnuksin D (kuivat: puu, hii- li turve) ja W (märät: öljy, maakaasu, kerosiini). W-luokiteltuja savupiippuja voidaan käyttää D-luokituksen mukaisissa kuivissa käyttöolosuhteissa Suomessa vain, jos ne ovat nokipalonkestäviä (luokkaa G).

LISÄTIETOA

Yhdysputkien paloturvallisuus

- <https://tukes.fi/-/tulisijojen-metallisissa-yhdysputkissa-paloturvallisuusris-ki#12c39bda>

Virheelliseen rakennusmateriaaliin liittyvä virhetilanteita FISE:n Rakennus- virhepankissa

- <https://fise.fi/virhekortti/vaaran-muuraustuotteen-kaytto-paikalla-muuratussa-savupiipussa/>

6. PALOTURVALLISEN TULISIJA-SAVUPIIPPU – YHDISTELMÄN TOTEUTUS

TIETORUUTU 6 – PALOTURVALLISEN TULISIJA-SAVUPIIPPU -YHDISTELMÄN TOTEUTUS

- Vaikka tulisijan ja savupiipun asentaminen ei Suomessa ole luvanvaraista, on suositeltavaa käyttää ammattitaitoista ja alaa koskevat määräykset ja ohjeet tuntevaa asentajaa tai muuraria.
- Varmista myös, että vastaava työjohtaja omaa riittävän pätevyyden.
- Savupiipun läpivienneissä (erityisesti yläpohjassa) tulee noudattaa huolellisesti valmistajan ohjeistusta.
- Korkean lämpötilan kanssa olevat eristeet tulee olla A1-luokkaa huomioiden YM asetuksen 745/2017 vaatimukset.
- Savupiippu voidaan koteloida vain, jos se on testattu koteloituna (ilmoitettu DoP:ssä).
- Ota valokuvia eri työvaiheista ja lopullisesta rakenteesta (esim. yläpohjan läpiviennistä) ja tallenna ne tulisijan ja savupiipun ohjeiden kanssa kiinteistön huoltokirjaan.

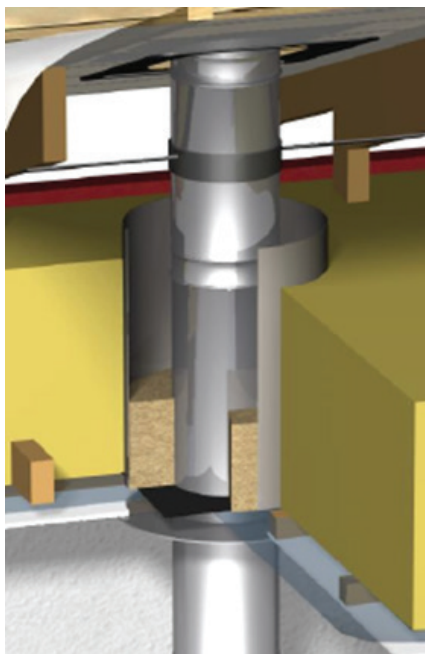
Tulisijan ja savupiipun asentaminen tai muuraaminen ei Suomessa ole luvanvaraista, mutta alan ammattilaisen käyttö on suositeltavaa paloturvallisen toteutuksen varmistamiseksi. Myös vastaavan työnjohtajan kohdalla. Toteutuksessa tulee huomioida kaikki luvussa 5 mainitut seikat kiinnittäen erityisesti huomiota tulisijan ja savupiipun suojaetäisyyksiin.

6.1 SAVUPIIPUN LÄPIVIENIT

Savupiipun läpivientikohdat yläpohjan, välipohjan, vesikattorakenteiden tai seinärakenteiden kohdalla ovat paloturvallisuuden kannalta vaarallisimpia kohtia. Niiden kohdalla tuleekin tuotteiden valinnassa ja asennuksessa olla erittäin huolellinen. Eri savupiipputyypeille on valmistajakohtaiset läpivientiratkaisut, joita tulee ehdottomasti noudattaa niiden asennuksessa. Rakenteiden sisälle ei saa sijoittaa savupiippuelementtien välisiä limittämättömiä liitoksia. Savupiipun kylkeen tuleva palosuojariste on palamatonta A1-luokkaan kuuluvaa materiaalia, huomioiden YM asetuksen 745/2017 vaatimukset.

Yläpohjan läpivienti

Metallipiippujen kohdalla paksut eristekerrokset yläpohjassa edellyttävät periaatteeltaan seuraavan sivun kuvan mukaisia tuulettuvia läpivientejä. **Asennuksessa ja käytön aikana on huolehdittava, että tuuletusväli pysyy avoimena. Missään**



Periaatekuva metallisavupiipun yläpohjan läpiviennistä; Schiedel.

tapauksessa väliä ei saa täyttää eristevillalla tai muulla vastaavalla.

Läpiviennin toteutustapa ja materiaalit on määritelty valmistajakohtaisesti CE-merkintätätestausten myötä eikä näitä voi muuttaa.

Tuomalla läpiviennin eriste tai sen korotuslieriö 100 mm yläpohjaeristeen yläpuolelle estetään puhallusvillan ja muun palava-aineisen materiaalin kulkeutuminen kontaktiin savupiipun kanssa.

Vinon yläpohjan kohdalla tämä ei välttämättä ole mahdollista läpäisemättä samalla aluskatetta. Tällöin läpiviennin eriste tai sen korotuslieriö voidaan tiivistää tuulensuojalevyyn tai -huopaan valmistajan ohjeiden mukaisesti.

Vesikaton läpivienti ja sen yksityiskohdat (aluskatteen tiivistäminen, vesikattomateriaalin tiivistäminen, tuuletus, rakenteiden painuminen, pellitykset) toteutetaan valmistajakohtaisten ohjeiden mukaisesti. Markkinoilla on myös tehdasvalmisteisia läpivientikappaleita, joita voidaan käyttää, mikäli niiden tuotekelpoisuus on varmistettu.

Seinäpäpviennit ovat käytännössä mahdollisia vain metallisavupiippujen kohdalla. Seinäpäpviennissä tulee savupiipun suoritusasoi moituksen mukainen suojae täisyys kertoa kahdella. Muut yksityiskohdat *RIL 245-2020 ohjeen ja valmistajien ohjeiden* mukaisesti.

Kivirakenteisen harkko- tai polte- tusta tiilistä muuratun savupiipun kohdalla läpivienti voidaan toteuttaa paloturvallisesti ilman tuulet- tuvaa tilaa. Savupiipun kylkeen tule- va palosuojaeriste tuodaan 100 mm yläpohjaeristyksen yläpuolelle.

Rakennedetaljit ja höyrynsulun tiivis- tämiset toteutetaan valmistajakoh- taisten ohjeiden mukaisesti.

Periaatekuva kivirakenteisen savu- piipun yläpohjan läpiviennistä; Schiedel.



6.2 TULISIJOJEN JA SAVUPIIPPUJEN ERISTEISTÄ

Oikein valitut eristemateriaalit ovat keskeisessä roolissa tulisijan ja savupiipun paloturvallisuudessa. Korkean lämpötilan kanssa tekemisiin joutuvat eristeet tulee olla palamattomia, korkeimman mahdollisen paloluokituksen A1 mukaisia. Tehdasvalmisteisten tulisijojen ja järjestelmäsavupiippujen eristeratkaisut itse rakennustuotteisiin kuten myös niiden käyttöön (liikuntavälien tiivistäminen, läpiviennit) liittyvät ohjeet, ovat valmistajan valitsemia ja CE-merkintätestausten myötä lukkoon lyötyjä. Eristemateriaaleja tai niihin liittyviä rakenneratkaisuja ei saa muuttaa.

Paikalla muurattavien tulisijojen ja savupiippujen sekä paikalla metallista rakennettavien savupiippujen kohdalla eristeratkaisuissa huomioidaan *YM:n asetuksen 745/2017 vaatimukset* * sekä *RIL 245-2020 ja RIL 251-2015 ja RakMK E8 ohjeet*. Pääperiaatteena myös näissä on A1-luokan paloeristemateriaalin käyttäminen, mikäli eriste on tekemisessä korkean lämpötilan kanssa.

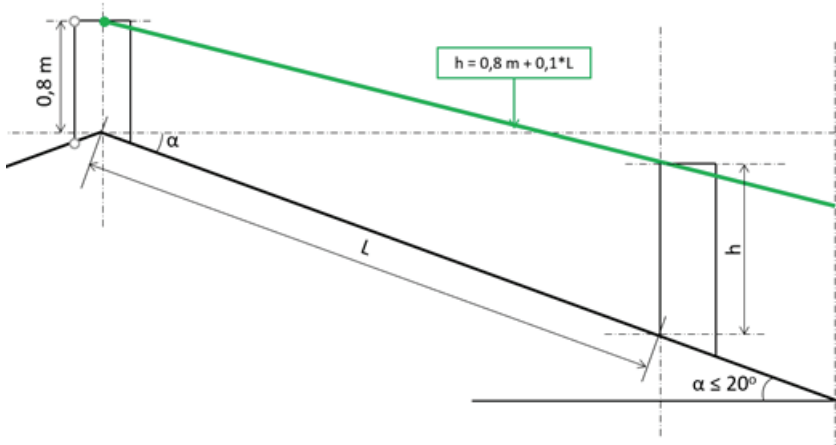
Keraamisten eristeiden käytössä savupiipuissa tulee olla varovainen, sillä huolimatta niille tyypillisestä hyvästä lämmönkestävyydestä, niiden kutistuvuus eri lämpötiloissa saattaa aiheuttaa ongelmia.

Yläpohjassa tyypillisesti käytettävät puhalluseristeet eivät saa olla kosketuksissa tulisijan osien, yhdysputkien tai savupiipun kanssa. Tarkemmin kohdassa 6.1 Savupiipun läpiviennit.

* korkein käyttölämpötila on vähintään 600 °C ja lämmönjohtavuus 600 °C:n keskilämpötilassa on korkeintaan 0,19 wattia/metriä · kelviniä (W/(m · K)).

6.3 SAVUPIIPUN KORKEUS

Savupiippu on sekä paloturvallisuuden että toiminnallisuuden (veto-ominaisuudet, katteen tiivistäminen) kannalta tarkoituksenmukaista sijoittaa lähelle katon harjaa.



Savupiipun korkeus, kun kattokaltevuus on enintään 20° (RIL 245-2020).

Vesikaton harjalla on savupiipun pään ja katteen (kun paloluokka vähintään $B_{\text{roof}}(t_2)$) välinen pienin etäisyys 0,8 m. Tavanomaisilla kattokaltevuuksilla ($\leq 20^\circ$) lisätään savupiipun korkeuteen 0,1 m jokaista lapemetriä kohti harjalta laskettuna.

Erikoistapaukset tarkemmin *RIL 245-2020 Pienet savupiiput* -ohjeessa.

6.4 SAVUPIIPUN KOTELOINTI

Savupiipun koteloinnilla tarkoitetaan savupiipun ympärille rakennettavaa verhoavaa kotelomaista rakennetta. **Savupiippu voidaan koteloida vain siinä tapauksessa, että se on suoritustasoilmoituksen mukaan testattu koteloituna.** Kotelointi voi olla esimerkiksi rakennuksen toisen kerroksen osalta verhottu savupiippu tai kuorirakenteisen takan sisään rakennettu savupiippu. Savupiipun koteloinnissa tulee aina ottaa huomioon kotelorakenteen tuulettuvuus valmistajan ohjeiden mukaisesti.

LISÄTIETOA

Asennukseen liittyviä virhetilanteita **FISE:n Rakennusvirhepankissa:**

- <https://fise.fi/virhekortti/savupiipun-lapiviennin-virheellinen-toteutus-ylapohjan-eristamisen-yhteydessa/>
- <https://fise.fi/virhekortti/koteloidun-paikalla-metallista-rakennetun-savupiipun-virheellinen-asennus/>

7. SAUNAN TULISIJOJEN ERITYISPIIRTEITÄ

TIETORUUTU 7 – SAUNAN TULISIJOJEN ERITYISPIIRTEITÄ

- Saunaan liittyvät tulipalot ovat yleisimpiä rakennuspaloja Suomessa – älä kukaan koskaan vaatteita kiukaan läheisyydessä. Vakuutusten suojeleuhjeiden myötä, korvausta voidaan vähentää tai se voidaan evätä kokonaan.
- Saunan kiukaan valinnassa tulee huomioida, että sen teho on riittävä saunan tilavuuteen ja sen rakenteisiin nähden. Alitehoinen kiuas on paloturvallisuusriski, sillä kiuasta joudutaan lämmittämään liikaa, jolloin ympäröivien rakenteiden lämpötilat voivat nousta liian korkeiksi.
- Erityistä huomiota vaativat kiukaiden ja eristämättömien yhdysputkien suojaetäisyydet.
- CE-merkittyjen kiukaiden kohdalla suojaetäisyyksiä ei voi muuttaa ns. kevytsuojien avulla, ellei vaikutusta ole testattu CE-merkintätestauksen yhteydessä ko. tuotteella
- Savupiipun läpivientikohta on kriittinen paloturvallisuuden kannalta erityisesti pitkään jatkuvan saunomisen kohdalla, sillä kiukaiden savukaasut ovat tyyppillisesti korkeita.
- Kokonaisuutena myytävien pihasaunapakettien kohdalla pätevät samat vaatimukset kuin muissakin saunoissa,

Jatkuvalämmitteiset kiukaat ovat yleisimpiä tulisijoja Suomessa. Saunatiloissa syttyy myös eniten tulipaloja, syinä tyyppillisesti:

- pitkäaikainen saunominen ja saunan lämmitys; ympäröivien rakenteiden ylikuumeneminen
- puutteelliset suojaetäisyydet ja virheellinen kevytsuojauksen käyttö
- väärin toteutetut läpivientiratkaisut
- alitehoinen kiuas ja siitä johtuva kiukaan liikalämmitys
- vaatteiden kuivaaminen kiukaan yläpuolella.

Paloturvallisen ja riittävän tehokkaan kiukaan hankintaa varten tulisi tiedossa olla seuraavat seikat:

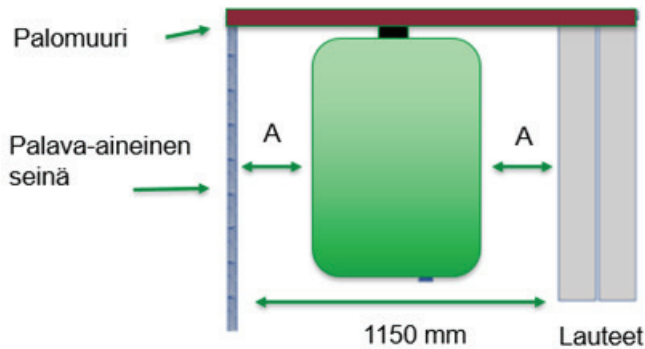
Löylyhuoneen tilavuus ja muut kiukaan mitoitukseen vaikuttavat seikat (esim. hirsiseinät, lasiovi, kiviaineinen tai muu eristämätön seinä). Nämä seikat ovat tyyppillisesti valmistajakohtaisia ja löytyvät yrityksen www-sivuilta laskurimuotoisina tai kerhotoimina. Niiden huomiotta jättäminen johtaa helposti liian alitehokkaan kiukaan hankintaan, huonoihin löylyominaisuuksiin ja paloturvallisuuden kannalta riskitilanteisiin.

Kiukaalle varattu tila huomioiden ympäröivät palava-aineiset seinät ja lauderakenteet. Erityisesti kiuasta uusittaessa sivusuunnassa oleva tila on edellisen kiukaan perusteella lyöty lukkoon eikä useimmiten helposti muutettavissa. Tehdasvalmisteisen kiukaan kohdalla on lisäksi huomioitava, ettei sen **suoritustasoil-**

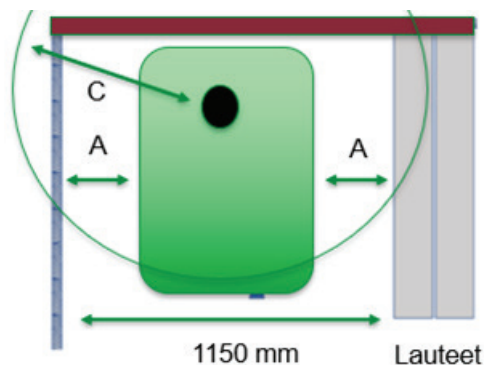
moituksessa ilmoitettua suojaetäisyyttä voi ns. kevytsuojan (ks. kohta 5.2) avulla muuttaa, ellei sen vaikutusta ole testattu CE-merkinnän tyyppitestauksen yhteydessä.

Mikäli käytetään eristämätöntä yhdysputkea, on sen suojaetäisyys useimmiten kiukaan sijoittelussa määräävä tekijä! Huom. ks. kohta 5.5 *Yhdysputket*.

Esimerkki 1: Kiuas (L x S) 500 mm x 500 mm asennetaan alaliittymällä, käytettävissä 1150 mm: tila; suojaetäisyys sivuille DoP:sta: A = 300 mm. Sivusuunnassa tarvittava mitta on $500 \text{ mm} + 2 \times 300 \text{ mm} = 1100 \text{ mm}$, joten OK!



Esimerkki 2: Sama kiuas asennetaan käyttäen päältä lähtevää eristämätöntä 120 mm:n yhdysputkea, jonka suojaetäisyys DoP:stä: C = 700 mm. Tarvittava mitta on $120 \text{ mm} + 2 \times 700 \text{ mm} = 1520 \text{ mm}$, joten asennus ei tuohon tilaan ole mahdollista! Huomioi kohdassa 5.5. Yhdysputket kuvattu menettely rakenteellisen suojauksen käytöstä.



Kertalämmitteiset kiukaat eroavat jatkuvalämmitteisistä siten, että niissä kiukaan suuri kivimäärä lämmitetään kerralla punahehkuseksi, jonka jälkeen savupelti suljetaan. Häikävaaran vuoksi saunomisen aikana kiviä ei voi jälkilämmittää.

Kertalämmitteisille kiukaille ei ole harmonisoitua tuotestandardia, joten niitä ei voi CE-merkitä.

Saunan padalla voidaan lämmittää kerralla suuria määriä vettä. Lämmitetty vesi pysyy eristetyssä padassa lämpimänä pitkään. Muiden saunan tulisijojen tapaan sekä kertalämmitteiset kiukaat, että saunan padat tulee liittää T600-luokan, noki-palonkestävään savupiippuun. Suojaetäisyyksien kohdalla noudatetaan valmistajan ohjeita.

Saunan padoille ei ole harmonisoitua tuotestandardia, joten niitä ei voi CE-merkitä.

Savusauna poikkeaa ominaisuuksiltaan kaikista edellä mainituista, sillä savusaunan kiuasta ei liitetä savupiippuun, vaan savukaasut poistuvat löylyhuoneen poistoluukun kautta. Savusauna luokitellaan palovaaralliseksi rakennukseksi, jolle paloturvallinen turvaetäisyys muihin rakennuksiin tulisi olla vähintään 15 m. Tarkemmin savusaunan rakentamisesta ja ominaisuuksista alla olevista linkeistä.

Pihasaunapaketit

Valmiina kokonaisuutena myytävälle pihasaunapaketeille ei ole EU:n rakennustuoteasetuksen mukaisia vaatimuksia eikä niitä voi kokonaisuutena CE-merkitä. Pihasaunassa tyypillisesti käytetyille jatkuvalämmitteisille kiukaille, yhdysputkille ja savupiipuille sen sijaan on harmonisoitu tuotestandardi, joten niiden pitää olla CE-merkittyjä ja niiden kohdalla tulee noudattaa vastaavia määräyksiä T-luokituksen (T600), noki-palonkestävyyden kuin suojaetäisyyksien kohdalla kuten muissakin saunoissa.

TUKES-tiedotteen (linkki alla) mukaan pihasaunapakettien kohdalla on tullut esiin puutteita, jotka voivat aiheuttaa paloturvallisuusriskin.

LISÄTIETOA

Kiukaan ja yhdysputken suojaetäisyyteen liittyvä virhetilanne FISE:n Rakennusvirhepankista:

- <https://fise.fi/virhekortti/koteloidun-paikalla-metallista-rakennetun-savupiipun-virheellinen-asennus/>

Savusaunan rakenteista, suojaetäisyyksistä ja lämmityksestä:

- https://issuu.com/spek_ry/docs/savusaunan_paloturvallisuus?fr=sOTc0ZDEyMDcxMDU
- <https://kortistot.rakennustieto.fi/kortit/RT%2091-10483>

Pihasaunapaketit; TUKES tiedote

- <https://tukes.fi/-/pihasaunapaketeissa-turvallisuuspuutteita#57f321cd>

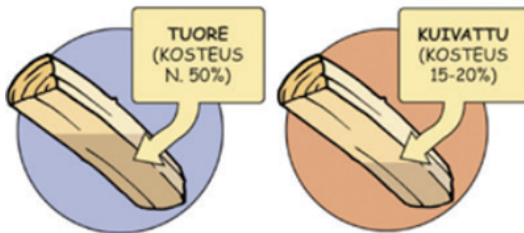
8. TULISIJAN KÄYTTÖOHJEITA

TIETORUUTU 8 – TULISIJAN KÄYTTÖOHJEITA

- Polta vain kuivaa, n. 15–20 % kosteaa puuta.
- Kuivaa ja varastoi polttopuut ilmastavasti kunnollisessa puuliiterissä.
- Älä polta jätteitä, maalattua tai painekyllästettyä puuta.
- Poista tuhkat tarvittaessa ja avaa sulkupelti.
- Sytytä puupanos päältä, ellei valmistaja muuta ohjeista.
- Sulje sulkupelti häikävaaran vuoksi vasta, kun hiillos on täysin sammunut.
- Tarkista säännöllisesti palo- ja häikävaroittimen toiminta.

8.1 POLTTOPUUT TULISIJALÄMMITYKSESSÄ

Sopiva kosteus 15–20 %



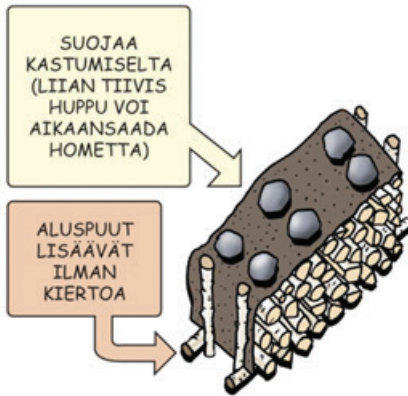
Lähes kaikki Suomessa kasvatavat puulajit soveltuvat tulisijojen polttopuiksi. Eri puulajien lämpöarvolla ei ole juurikaan eroa. Koivun lämpöarvo on kuitenkin tilavuusyksikköä kohden suurin, koska koivun tiheys on suurin.

Kuva lähde: [VTT](#).

Polttopuun laadun tärkein tekijä on polttopuun kuivuus. Puun kosteus vaikuttaa siihen paljonko sen sisältämästä energiasta saadaan hyödyksi. Sopivin polttopuun kosteus on 15–20 %, kun kaatotuoreen puun kosteus on yleensä 45–55 %.

Kuiva, sopivaan kokoon pilkottu puu syttyy kosteaa helpommin, sen palaminen on tehokkaampaa ja päästöt ovat pienemmät kosteaan puuhun verrattuna.

Polttopuun hankintaan on monia tapoja ja erilaisia mahdollisuuksia alkaen oma-toimisesta korjuusta aina kotiin tuotuun kuivattuun ostopilkkeeseen saakka. Monet polttopuukauppiat myyvät myös tuoretta polttorankaa, jolloin pilkonnan ja kuivauksen voi tehdä itse.



Kuvan lähde: [VTT](#).

Polttopuiden kuivaus

Polttopuun kuivumiseen vaikuttavat useat tekijät kuten puulaji, puun läpimitta, valmistustapa, kuivauspaikan olosuhteet, kuivattavan puun asettelu ja säätila. Pilkkeet voi kuivata pinottuna tai irtokasassa. Irtopilkkeinä kuivattaessa selvittää pienemmällä työmäärällä kuin pinoamalla.

Aluspuiden, kuormalavojen ja erilaisten kehikoiden avulla kuivattavat pilkkeet saadaan irti maasta ja edulliseen muotoon kuivausta varten. Oleellista on estää maakosteuden nouseminen pilkekasaan, varmistaa ilman vaihtuvuus pilkkeiden ympärillä ja estää sadeveden pääsy pilkekasaan.

Keväällä toukokuun loppuun mennessä tehdyt pilkkeet kuivuvat hyvissä olosuhteissa kesän aikana polttokuiviksi. Koivu kuivuu hitaammin kuin muut suomalaiset puulajit tiiviin kuorensa vuoksi. Ennen syysateita pilkekasa kannattaa suojata ympäriltäkin jättäen kuitenkin ilmapälit peitteen ja kasojen väliin tuulettumisen varmistamiseksi.

Polttopuiden varastointi

Kuivankin puun kosteus vaihtelee ympäristön lämpötilan ja kosteuden mukaan. Katetussa ulkovarastossa puun tasapainokosteus on vuodenajan mukaan 15–25 %. Oikeanlainen säilytys estää home- ja sienikasvuston syntymisen polttopuuhun. Siksi polttopuun varastoinnissa on tärkeää säilyttää kuivat puut kuivina. Hyvä polttopuutarasto on tilava, hyvin tuulettuva, kosteudelta ja sateelta suojattu tila. Jos tarkoitus on jatkaa puiden kuivaamista ulkovarastossa, puuvaraston alus- ja seinärakenne tulee olla harva. Katso ohje polttopuutaraston rakentamisesta [HSY:n sivuilta](#).

Polttokuivia pilkkeitä voi varastoida myös sisätiloissa. Polttopuiden säilytyksessä on otettava huomioon palomääräykset, työturvallisuus ja käyttömukavuus. Tulisijan vaivattoman käytön kannalta olisi hyvä, jos tulisijan lähellä olisi vähintään ensimmäistä pesällistä vastaava puumäärä tuotu sisälle lämpiämään vuorokautta ennen polttamista. Kylmän puun pinnalle tiivistyy huoneilmassa olevaa kosteutta, mikä vaikeuttaa puun syttymistä. Polttopuut on säilytettävä tulisijan läheisyydessä siten, että palovaaraa ei aiheudu. Erilaisille tulisijoille on suojaetäisyydet, joita on noudatettava. Asuinrakennuksessa ei suositella säilytettävän polttopuuta enempää kuin 0,5 m³, ellei sitä säilytetä erillisessä osastoidussa tilassa.

Älä varastoi polttopuuta talon seinustoilla tai autotallissa palovaaran takia. Huomioi myös sisätiloissa, tulisijan läheisyydessä polttopuiden riittävä etäisyys kipinöinnin takia.

8.2 TULISIJAN OIKEA KÄYTTÖ

Noudata tulisijan käytössä aina tehdasvalmisteisen tulisijan valmistajan tai muurarin antamia ohjeita. Voit soveltaa alla olevia ohjeita oman tulisijasi käytössä, ellei tarkempia ohjeita ole saatavilla. Älä koskaan polta jätteitä, painekyllästettyä tai maalattua puuta tai PVC-muovia tulisijassa! Mikäli tulisija on ollut pitkään käyttämättä, aloita tulisijan lämmittäminen maltillisesti, ettei siitä aiheudu vaurioita tulisijalle tai savupiipulle.

Ennen sytyttämistä

Avaa pellit ja tarkista tuhkan määrä. Tuhka ei saa yltää arinarautoihin ja palamisilman esteetön pääsy on varmistettava. Poista tuhkat tarvittaessa metalliseen, kannelliseen astiaan. Jos tulisija on ollut pitemmän aikaa käyttämättä tai hormissa oleva ilma on kosteaa ja ulkoilmaa kylmempää, ei hormissa ole vetoa. Hormissa olevaa ilmaa voi lämmittää nuohousluukun kautta polttamalla pienen määrän sanomalehteä tai vaihtoehtoisesti lämpöpuhaltimen/hiustenkuivaajan avulla.

Sytyttämisen helpottamiseksi tuo puut ajoissa sisälle lämpiämään. Jos säilytät puut ulkona, tuo ne paria päivää ennen sisällä lämpenemään. Kosteudeltaan sopivat, noin 15–20 % olevat puut helähtävät toisiaan vasten lyötäessä. Hyviä sytykkeitä ovat kiehiset, sanomalehtipaperi, tuohi ja pienet lastut.

Sytytä puupanos päältä

Sytytysvaiheessa polttoainekerroksen yläosaan pitäisi saada nopeasti korkea lämpötila. Parhaiten tämä onnistuu asettamalla sytykkeet panoksen päälle, mutta päältä sytyttäminen ei sovellu kaikkiin tulisijamalleihin. Päältä sytyttämisen etuna on, että polttoainepanoksen alaosaan lämmön vaikutuksesta vapautuvat kaasut joutuvat kulkemaan kuumen palovyöhykkeen varmistaen niiden syttymisen ja palamisen.



Kuvan lähde: [HSY](#); katso video-ohje päältä sytytykseen (HSY): <https://youtu.be/RrcPUG190tE>.

Varaa ensimmäiseen pesälliseen pienempiä polttopuita, noin 0,5 kilon painoisia ja halkaisijaltaan noin 5 cm. Puun pituus määräytyy uunin mukaan. Sopiva pituus on noin 5 cm lyhempi kuin tulipesän leveys tai pituus. Toiseen pesälliseen voit varata isompia polttopuita, noin 1 kilon painoisia ja halkaisijaltaan noin 8–10 cm. Helloissa käytetään pienikokoista polttopuuta halkaisijaltaan alle 4 cm.

Jos tulisijassa on sytytyspelti, avataan se sytytysvaiheessa, jolloin savukaasut virtaavat suoraan savuhormiin eivätkä kierrä poskikanavien kautta. Kun savuhormin lämpötila nousee ja muodostuu kunnollinen veto, käännetään sytytyspelti varovasti kiinni.

Puiden lisäys

Puita lisätään vasta kun entiset ovat palaneet lähes hiillokselle, ja liekit ovat laskeutuneet. Sijoita mielellään kuoripuoli alaspäin ja lado pilkkeet tiiviisti toisiaan vasten, jotta kaasuntuminen olisi hitaampaa. Vältä turhaa tulen kohentelua, jotta palaminen ei häiriinny. Liekkipalon aikana tarvitaan runsaasti palamisilmaa. Älä lado tulipesää täyteen, vaan korkeintaan 2/3 sen korkeudesta. Huomioi puita lisätessä, ettei tulisijalle ohjeistettu vuorokautinen maksimimäärä ylity.

Punaisena hehkuva hiillos luovuttaa paljon lämpöä, 25–50 % puun energiasisällöstä. Vähennä polton loppuvaiheessa uunin luukusta virtaavan ilman määrää ja kohenna tummuneita kekäleitä.

Polton lopettaminen

Sulkupeltiä voi pistää pienemmälle, kun sinisiä liekkejä ei näy. Pöyhi hiillosta, varmistaaksesi että hiillos on palanut täysin loppuun. Vasta tässä vaiheessa voit sulkea sulkupellin kokonaan. Hiillosvaiheessa häkää muodostuu niin kauan, kuin tulipesässä on kytevää hiillosta. Mikäli sulkupelti suljetaan liian aikaisin, voi häkäkaasua joutua sisäilmaan ja aiheuttaa häkämyrkytyksen. Vuosittain Suomessa kuolee häkämyrkytykseen 5–15 ihmistä.

LISÄTIETOA/LÄHDEAINEISTO

- Alakangas E., Erkkilä A., Oravainen H. (2008); Tehokas ja ympäristöä säästävä tulisijalämmitys; <https://www.vttresearch.com/sites/default/files/julkaisut/muut/2008/VTT-R-10553-08.pdf>
- HSY; <https://www.hsy.fi/polta puhtaasti/sailytys/puuvaja/rakenna-puuvaja>
- HSY; Opas puunpoltoon; <https://www.hsy.fi/opaspuunpoltoon>
- HSY; <https://www.hsy.fi/polta puhtaasti>

9. TULISIJAN JA SAVUPIIPUN HOITO

TIETORUUTU 9 – TULISIJAN JA SAVUPIIPUN HOITO

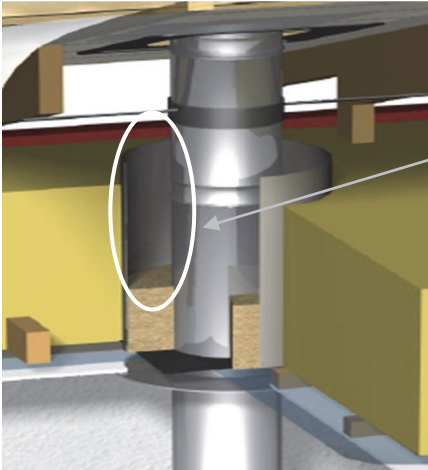
- Noudata kaikissa huoltotoimissa valmistajan ohjeita.
- Poista tu.hkat aina tuhkan ollessa jäähtynyttä metalliseen ja kannelliseen astiaan
- Älä kaada tuhkaa kompostiin tai maastoon. Säilytä astiassa, kunnes varmasti jäähtynyt.
- Huolehdi tulisijojen ja savupiippujen säännöllisestä nuohouksesta:
 - vakituiset asunnot kerran vuodessa
 - vapaa-ajan asunnot vähintään joka kolmas vuosi. Jos tulisijaa käytetään paljon, nuohous tulee suorittaa tarvittaessa useamminkin.
- Tarkista tai pyydä nuohoojaa tarkistamaan yläpohjan läpivienti vähintään kolmen vuoden välein.
- Varmista, että katolla sijaitseville huoltokohteille on katkeamaton ja turvallinen kulkutie.

9.1 KÄYTTÄJÄN HOITOTOIMENPITEET

Tulisijan huollossa on noudatettava tulisijan valmistajan ohjeita. Tulisijan tärkein hoitotoimenpide on tuhkanpoisto. Tuhka poistetaan palamattomasta aineesta tehtyyn, kannelliseen tuhka-astiaan, esim. peltisankoon. Tuhkamäärä on hyvä tarkistaa aina ennen tulisijan sytyttämistä. Tuhka ei saa ulottua arinarautoihin, jotta ilma pääsee kulkemaan esteettömästi arinan läpi varmistaen riittävän ilman saannin. Tuhkalaa-tikko on paras tyhjentää tuhkan ollessa jäähtynyttä, jotta hehkuvia kekäleitä ei jää tuhkan sisään. Tuhkaa ei saa laittaa kompostiin, koska se emäksisenä materiaalina estää kompostin pieneliöiden toiminnan.

Tulisijan ulkopintaan tulleet tahrat kannattaa puhdistaa mahdollisimman nopeasti, koska pinttyneen lian poistaminen on aina vaikeampaa. Puhdistukseen sopivat parhaiten kodin yleispuhdistusaineet. Joissakin tapauksissa tahrat joudutaan poistamaan mekaanisesti tulisijan valmistajan suosittelemilla välineillä. Tällöin tulee ennen lopullista käsittelyä testata mekaanisen puhdistuksen vaikutusta tulisijan piiloon jäävään osaan. Tulisijan luukun lasi puhdistetaan aina jäähtyneenä käyttämällä kostutettua hienojakoista tuhkaa tai siihen tarkoitettua lasinpuhdistusainetta.

Savupiipun kohdalla käyttäjän toimet rajoittuvat itse savupiipun ja sulkupellin kunnon tarkkailuun. Mahdollisten halkeamien ja nokijälkien syyt on hyvä tarkistaa, etteivät ne aiheuta palovaaraa.



Paloturvallisuuden kannalta tärkeä yläpohjan läpivienti on suositeltavaa käydä tarkistamassa minimissään kolmen vuoden välein, ettei savupiipun kylkeen tai läpiviennin tuulettuvaan osaan (ks. kuva) ole kulkeutunut mitään palava-aineista materiaalia (puhalluseristettä, lehtiä, roskia, esimerkiksi pieneläinten kuljettamana). Myös nuohoojalta voi kysellä tarkistuksen suorittamista. Vesikatolla on syytä tarkastaa, että savupiipun läpivienti on tiivis ja piipunhatu on kunnossa. Myös kattoturvalaitteiden asianmukaisuus on tarkastettava.

Yläpohjan läpivienti, Lähde: Schiedel.

9.2 NUOHOOJAN SUORITTAMA PUHDISTUS

Pelastuslain mukaan **rakennuksen omistajan ja haltijan on huolehdittava siitä, että tulisijat ja savuhormit sellaisessa kunnossa, että niitä voidaan käyttää turvallisesti.** Lisäksi rakennuksen omistajalla ja haltijalla on velvoite huolehtia, että tulisijat ja savuhormit nuohotaan säännöllisesti:

- Vakituksessa asuinkäytössä olevat kiinteistöt nuohotaan kerran vuodessa.
- Vapaa-ajan asunnot kolmen vuoden välein ja jos tulisijaa käytetään paljon, nuohous on syytä suorittaa useamminkin.
- Yli kolme vuotta käyttämättä ollut tulisija tulee nuohota ennen käyttöönottoa.

Nuohouspalvelujen tarjonnan vapauduttua kilpailulle 1.7.2019 lähtien, voi rakennuksen omistaja valita pätevyyden omaavista toimijoista itselleen sopivimman nuohoojan. Nuohoustyötä suorittavalla henkilöllä tulee olla suoritettuna nuohoojan ammattitutkinto tai talotekniikan ammattitutkinto nuohouksen osaamisalalta. Nuohoustyössä noudatetaan hyvää nuohoustopaa (ks. *Nuohousalan Keskusliiton nuohoustyöohje*)

Nuohoustyön sisältöön kuuluu tulisijan ja savuhormin puhdistustyön lisäksi tulisijan ja savuhormin kunnan tarkastaminen paloturvallisuuden näkökulmasta. Lähtökohtaisesti tarkastaminen ei edellytä nuohoojalta erikoistyövälineiden hankkimista, vaan tarkastaminen on enemmän kunnan havainnointia. Sisäpiippujen ja tehdasvalmisteisten savuhormien nuohouksessa on aina noudatettava hormin valmistajan ja asentajan antamia ohjeita. **Säännöllinen nuohous on tarpeellinen piipun vedon parantamiseksi ja nokipalojen ennaltaehkäisemiseksi tärkeänä osana paloturvallisuutta.**

LÄHDEAINEISTO/ETSI LÄHIN NUOHOOJA:

Nuohousalan Keskusliitto ry; <https://nuohoojat.fi/>

10. TULISIJOIHIN JA SAVUPIIPPUIHIN LIITTYVÄT MUUTOS- JA KORJAUSTYÖT

TIETORUUTU 10 – TULISIJOIHIN JA SAVUPIIPPUIHIN LIITTYVÄT MUUTOS- JA KORJAUSTYÖT

- Tulisijan tai savupiipun uusiminen kokonaisuudessaan on käsitelty kohdassa 5.1.
- Muurattu savupiippu voidaan useimmiten korjata eri menetelmin (yläosan uudelleenmuuraus, massaus, putkitus, sukitus).
- CE-merkityt savupiiput on yleensä testattu yhteen kuuluvana järjestelmänä eikä näitä järjestelmän osia saa vaihtaa esim. muun valmistajan tuotteisiin.
- Tulisijoissa tyypillisimpiä korjaustyöitä ovat tulipesän tulenkestävien osien korjaukset ja vaihdot sekä arinoiden vaihdot.

Savupiipun korjauksella pidennetään olemassa olevan savupiipun käyttöikää samalla parantaen savupiipun veto-ominaisuuksia, tiiveyttä ja paloturvallisuutta. Ennen korjaustoimenpiteisiin ryhtymistä tulee savupiipun kunto tarkastaa korjauksen tarpeellisuuden ja soveltuvan korjausmenetelmän määrittämiseksi.

Muurattu tiilipiippu voidaan kunnostaa **massauksella**, jossa liukuvaluperiaatteella hormin sisäpinta pinnoitetaan tarkoitukseen suunnitellulla tulenkestävällä erikoismassalla. Massauksessa muuraussaumat täyttyvät ja seinämät peittyvät kauttaaltaan pinnoitteella, ilman hormin poikkipinta-alan merkittävää pienenemistä.

Tiilihormiin voidaan myös asentaa **sisäputki** huomioiden *YM:n asetuksen 745/2017 ja standardin SFS-EN 1856-2* vaatimukset. Putkituksessa haasteena on, että korjattavaan hormiin mahtuu halkaisijaltaan riittävän suuri putki huomioiden tulisijan asetamat vaatimukset. Sisäputki voidaan asentaa myös harkkoelementeistä valmistettuihin savupiippuihin,

Hormin **sukittamisessa** hormin sisään sujutetaan tarkoitukseen suunniteltu sukitusletku, joka laajennetaan muotoonsa esim. paineen ja/tai höyryn avulla. Tuotteen kelppoisuus käyttökohteeseen tulee osoittaa vapaaehtoisin testauksin/sertifikaatein.

Muuratun tiilipiipun yläosa voidaan myös purkaa ja muurata uudelleen. Purkaminen ja uudelleen muuraaminen täytyy ulottaa niin pitkälle, että ylimmät tiilet ovat kiinni seuraavassa tiilikerrossa eivätkä irtoa niitä liikuteltaessa. Savupiipun mahdollisesti huonokuntoiset tai vuotavat hormit kannattaa samalla kunnostaa alas saakka edellä mainituilla tavoilla. Savupiipun jatkaminen tulee kyseeseen myös rakennusta korotettaessa ja rakennuksen vesikattomuotoa tai kattorakennetta muutettaessa. Muuratun piipun ohella myös harkkopiippua voidaan jatkaa vastaavilla materiaaleilla.

Tehdasvalmisteisiin savupiippuihin kohdistuvat korjaukset rajoittuvat niiden osien vaihtamiseen tai kokonaan uuden savupiipun asentamiseen. Kokonaisuutena testattujen ja CE-merkittyjen järjestelmäsavupiippujen kohdalla on erityisesti huomattava, että sen kaikkien osien tulee kuulua järjestelmään CE-merkintätestauksen mukaisesti eikä järjestelmän osia saa vaihtaa esim. muun valmistajan tuotteisiin.

Varaavien tulisijojen vaurioita, kuten halkeamia ja lohkeamia voidaan korjata alkuperäisillä materiaaleilla ja laasteilla ko. tulisijatyyppin valmistajan ohjeita noudattamalla. Tulipesän tulenkestäviä osia voidaan vaihtaa myös **kevytrakenteisissa tulisijoissa**, samoin kuin arinoita sekä suu-, tuhka ja nuohousluukkuja.

11. TULISIJA LÄMMITYKSESSÄ

TIETORUUTU 11 – TULISIJA LÄMMITYKSESSÄ

- Massiiviset varaavat tulisijat soveltuvat parhaiten vakiolämpöisen asunnon lämmitykseen.
- Kevyemmät, kamiinatyyppiset tulisijat soveltuvat tilan nopeaan lämpötilan nostamiseen.
- Varaavalla tulisijalla voidaan korvata noin 50 % kiinteistön lämmitysenergiasta.
- Yhä yleisimpien lämpöpumppujen kohdalla paras ajankohta tulisijalämmitykselle on pakkaskausi, jolloin erityisesti ilmalämpöpumppujen hyötysuhde on alimmillaan.
- Saavutettavaan säästöön vaikuttaa merkittävästi päälämmitysjärjestelmän lisäksi polttopuun hinta ja tulisijan todellinen vuosihyötysuhde.
- Ostopuu alhaisen vuosihyötysuhteen tulisijalla poltettuna ei välttämättä ole kannattavaa.
- Omasta metsästä saatavalla polttopuulla voidaan suorasähkölämmitteisessä asunnossa saavuttaa yli 900 €:n vuosisäästö lämmityksessä.

11.1 ERI TULISIJATYYPIT LÄMMITYKSESSÄ

[VTT:n tutkimuksessa](#) tutkittiin laskennallisesti varausominaisuuksiltaan erilaisten tulisijojen käyttöä eristävyydeltään erilaisissa rakennuksissa.

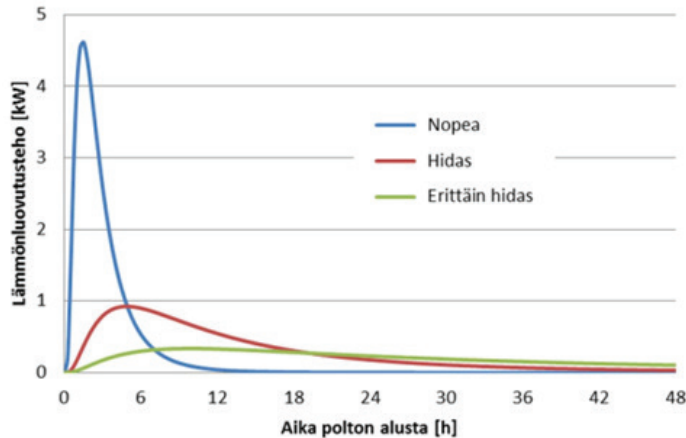
Perinteinen tulisija poikkeaa muusta lämmitysjärjestelmästä kahdella tavalla: ensinnäkin sen lämpövaikutus tulee säätämättömänä tilaan, johon se on asennettu ja toisaalta sen lämmitysvaikutus on tilakohtainen. Tilakohtainen ja säätämätön lämmitys tarkoittaa, että tulisija ylllämmittää tilaa, johon se on asennettu ja ylllämpö saa aikaan ilman tiheyseroista johtuvia ilmavirtauksia eri tilojen välillä, jolloin lämmitysvaikutus siirtyy myös muihin tiloihin. Tilojen ylllämpö aiheuttaa seinien, katon ja lattian johtumislämpöhäviöiden, vuotoilmanvaihdon ja ilmanvaihdon lämpöhäviöiden kasvua. Ilmanvaihdon lämpöhäviö riippuu poistoilmanvaihdon lämmöntalteenoton hyötysuhteesta.

Tulisijatyyppit luokiteltiin tutkimuksessa lämmönvarauskyvyn perusteella seuraavasti:

1. Nopeasti lämpöä luovuttavat tulisijat eli kamiinat (testistandardina SFS-EN 13240).
2. Hitaasti lämpöä luovuttavat tulisijat 4 h < aika 50 % huipusta < 15 h (testistandardina SFS-EN 15250).
3. Erittäin hitaasti lämpöä luovuttavat tulisijat aika 50 % huipusta • 15 h (testistandardina SFS-EN 15250).

Varaavien tulisijojen kohdalla (tulisijatyyppit 2 ja 3) aika 50 % huipusta ilmoitetaan varaavan tulisijan DoP:ssä, kohdassa ”lämmönluovutus”

Valittujen tulisijatyyppien ominaisuuksia voidaan kuvata niiden tuottaman lämmönluovutustehon avulla, kun kaikissa tulisijoissa poltettiin samansuuruinen (4 kg) puupanoks.



Kuva 11.1. Tutkimukseen valittujen tulisijatyyppien lämmönluovutustehot 4 kg:n puupanoksella, [Lähde VTT](#).

Tutkimuksessa tulisijan vuotuinen käyttöaika rajoitettiin lämmityskauteen (1.9–31.5) lämmittäen sitä päivittäin, mikäli huonetilan lämpötila ei ollut liian korkea asumisviihtyvyyden kannalta. Jos lämpötila ylitti tämän rajan, niin uutta panosta tulisijaan ei laitettu, vaan odotettiin seuraavaan panostushetkeen. Päivittäisinä puumäärinä käytettiin 9 ja 18 kg:a, joka jaettiin tunnin välein lisättäviin panoksiin. Panosten lukumäärä määräytyi simuloitavan tulisijan tyypistä.

Edellä mainituilla reunaehdoilla määriteltiin erityyppisiin (kulutustaso /eristävyys) pientaloihin saatavissa oleva maksimaalinen lämmitysenergia kuvan 11.1 mukaisilla tulisijoilla lämmitettäessä. Tulokset on esitetty kuvassa 11.2.

Tulisijatyyppi	Tulisijoista tilaan saatava lämmitysenergia ja tulisijan tuoton osuus tilojen lämmitystarpeesta							
	1-kerroksinen vanha rakennus		1-kerroksinen peruskorjattu rakennus		2-kerroksinen uusi rakennus		2-kerroksinen passiivirakennus	
	Tuotto kWh	Osuus %	Tuotto kWh	Osuus %	Tuotto kWh	Osuus %	Tuotto kWh	Osuus %
Erittäin hidas tulisija	14 400	57	10 200	57	4 000	44	2 300	51
Hidas tulisija	14 100	56	9 900	55	3 900	43	2 200	50
Nopea tulisija	4 600	18	3 400	19	850 ⁽¹⁾	9	540 ⁽¹⁾	12

⁽¹⁾Laskennassa käytettyjen panoskokojen puitteissa nopeasti lämpöä luovuttavalla tulisijalla huonelämpötila nousi herkästi liian korkeaksi. Tästä syystä kaksikerroksiselle rakennukselle nopean tulisijan lämmöntuotto on laskettu vain talvikuukausille: uudelle rakennukselle kolmelle kuukaudelle joulukuusta helmikuuhun ja passiivirakennukselle kahdelle kuukaudelle tammikuusta helmikuuhun.

Kuva 11.2. Eri tulisijoista tilaan saatava lämmitysenergia, [Lähde VTT](#).

Tuloksista on selkeästi nähtävissä lämmönluovutusteholtaan suhteellisen alhaisen tulisijojen (varaavat tulisijat) parempi soveltuvuus lämmityskäyttöön verrattuna nopeasti tehoa luovuttaviin tulisijoihin (kamiinat). Syynä tähän on niiden tilaan tuottamasta yllilämpö, joka korostuu erityisesti hyvin eristetyissä pientaloissa/passiivirakennuksissa.

Tutkimuksessa ei ollut mukana kiertoilmaperiaatteen mukaisesti toimivia tulisijoja. Ominaisuuksiltaan ne sijoittuvat nopean ja hitaan tulisijan väliin, riippuen niiden varaavuudesta.

11.2 TULISIJAN LÄMMITYSKÄYTÖSTÄ SAATAVA HYÖTY

Varaavaa tulisijaa käyttämällä voidaan monessa tapauksessa säästää lämmityskustannuksissa, mutta toisinaan klapien hinta voi tehdä tulisijan käytöstä kannattamatonta. Säästöt riippuvat seuraavista tekijöistä:

- polttopuun hinta
- tulisijan, talon ja päälämmitysjärjestelmän ominaisuudet
- korvattavan energialähteen hinta ja hinnoittelun rakenne
- sääolosuhteet, joissa tulisijaa käytetään.

11.3 ASUNNON JA LÄMMÖNJAON OMINAISUUKSIEN VAIKUTUS TULISIJAN KÄYTÖN TALOUDELLISUUTEEN

Hyvin energiatehokkaassa pienen lämmitystarpeen omaavassa asunnossa tulisijan lämmittäminen voi helposti nostaa lämpötilan tavanomaista korkeammalle etenkin tulisijaa ympäröivissä huoneissa, mikä kasvattaa lämpövirtaa talosta ulos. Tällöin tulisijan taloon tuottama lämpö ei kokonaisuudessaan vähennä päälämmitysmuodon kuluttamaa energiaa. Vastaava ilmiö voi syntyä helposti varaavan lattialämmityksen kohdalla, koska lämpöä varannut lattia lämmittää taloa edelleen tulisijan käytöstä huolimatta.

Tulisijan käytöstä saatavaa taloudellista hyötyä voidaan tehostaa tulisijan käyttöä ennakoivalla päälämmitysmuodon säätämällä sekä valitsemalla vesikiertoinen tulisija, jossa lämpöä ohjataan tulisijasta myös talon vesikiertoiseen lämmönjakoon ja/tai käyttöveden lämmitykseen. Lämmön leviämistä tulisijasta laajemmalle asuntoon voidaan edesauttaa jossain määrin myös sopivasti sijoitetulla takkatoiminnolla varustetulla ilmalämpöpumpulla.

11.4 KORVATTAVAN LÄMMITYSMUOTO JA SEN HINTA

Korvattavan energialähteen hinta vaihtelee lämmitysmuodon mukaan voimakkaasti. Korvattavan lämmityksen hinta on olennaisimpia tekijöitä tulisijan käytön kannattavuudelle. Seuraavassa on tarkasteltu joidenkin lämmitysmuotojen erityispiirteitä.

Sähkölämmitys

Suoran tai vesikiertoisen sähkölämmityksen korvaaminen tulisijan lämmöllä tuottaa suurimman taloudellisen hyödyn. Taloudellista hyötyä laskettaessa tulee käyttää ilman perusmaksua ilmoitettua keskihintaa.

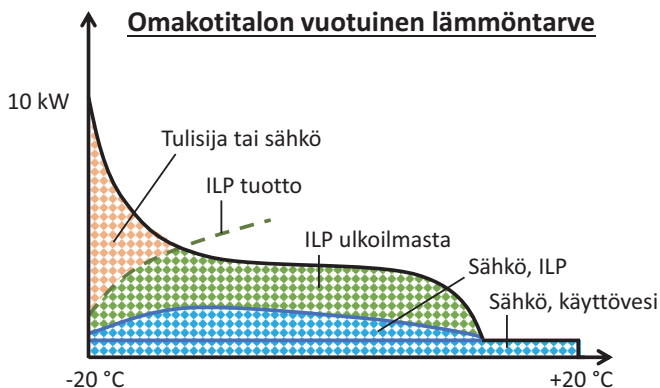
Jos käytössä on sähkön pörssihintaan sidottu sähkötuote, jossa hinta vaihtelee tunneittain, saatu taloudellinen hyöty vaihtelee paljon tilannekohtaisesti. Kovimpien pakkasjaksojen aikaan sähkön pörssihinta on tyypillisesti korkealla, joten tämä sopii hyvin yhteen tulisijan käytön kanssa.

Pientalojen sähkön siirtohinnoissa ovat yleistyneet ns. tehomaksut, jotka määräytyvät esimerkiksi kuukausittain suurimpien sähkön tuntikulutusten pohjalta. Lämmittämällä tulisijaa kovimpien pakkasten aikaan on mahdollista pienentää sähkölämmitteisessä talossa myös tehomaksua. Nykyisin tehomaksun osuus pientalojen siirtohinnoittelussa näyttää olevan pieniä roolia tai tehomaksua ei ole lainkaan, mutta sen osuus voi kasvaa tulevaisuudessa.

Lämpöpumput

Tulisija-lämpöpumppuyhdistelmä on Suomen yleisin hybridilämmitysjärjestelmä. Ominaisuuksiltaan erilaiset lämpöpumpputyypit (ilmalämpöpumppu, ilma-vesilämpöpumppu, poistoilmalämpöpumppu ja maalämpöpumppu) ovat yleistyneet viime vuosikymmeninä ja niitä onkin myyty jo yli miljoona kappaletta.

Lämpöpumput kuluttavat sähköä niiden hyötysuhteesta riippuen. Kaikille lämpöpumpuille on ominaista, että lämpötilaeron kasvaessa lämmönlähteen ja lämmönjaon välillä, hyötysuhde heikkenee. Ulkoilmasta lämpöä ottavien lämpöpumppujen hyötysuhde heikkenee ulkolämpötilan laskiessa enemmän kuin maalämmön, joka ottaa lämpönsä lämpökaivosta, maaperästä tai vesistöstä. Vastaavasti lattialämmityksellä hyötysuhde on parempi kuin patterilämmityksellä, lattialämmityksen matalan lämpötilatason ansiosta. Tulisijan käytön hyöty on parhaimmillaan kovimmilla pakkasilla ja erityisen hyvä ulkoilmasta lämpöä ottavien lämpöpumppujen kohdalla. Tehokkaan puun käytön kannalta on tärkeää, että järjestelmä huomioi esimerkiksi sisäanturiohjauksen avulla tulisijasta tulevan lämmön



Kuva 11.3. Lämpöpumpun pysyvyyskäyrä; Lähde: SULPU.

Pakkaslukema, jossa tulisijalämmitystä viimeistään tarvitaan, riippuu mm. talon energiankulutuksesta, lämpöpumpusta, sisäyksikön sijainnista, lämmön jakaantumisesta ja oleskelualueista. Se vaihtelee tyypillisesti 5–20-pakkasasteen välillä. Oheisessa kaaviossa on periaatteellisesti kuvattu lämpöpumppu-tulisijahybridilämmityksen toimintaa pysyvyyskäyrän muodossa. Lämpöpumpun lämmöntuotannon ja talon energiankulutuksen lisäksi on erittäin suuri merkitys sillä, kuinka lämpö saadaan jakaantumaan talon sisällä.

Joka tapauksessa **ilmalämpöpumppu**, joka puhaltaa lämpöä huoneen yläosasta alaspäin ja eteensä, tehostaa myös tulisijan energian käyttöä. Puhallus purkaa pysytysuuntaista lämpötilakerrostumaa ja jakaa lämpöä myös naapurihuoneisiin avoimista oviaukoista.

Ilmavesilämpöpumppu ottaa myös lämpönsä ulkoilmasta, mutta tuottaa lämmintä vettä käyttövedeksi ja vesikiertoiseen lämmitysjärjestelmään. Hyötysuhde on riippuvainen ulkoilman lämpötilasta. Kovimmilla pakkasilla tulisijan ja ilma-vesilämpöpumpun yhteistoiminnalla voidaan välttää kalliin suoran sähkön käyttöä. Vesikiertoiset lämmitysjärjestelmät ovat useimmiten ulkolämpötilaohjattuja.

Poistoilmalämpöpumppu ottaa lämpönsä ilmanvaihdon poistoilmasta, joten kovataan pakkaset eivät heikennä sen hyötysuhdetta ja tehontuottoa. Poistoilmasta saatava lämpö ei kuitenkaan riitä kovemmilla pakkasilla kattamaan tilojen lämmitystä, vaan silloin järjestelmä tarvitsee tuekseen joko sähköä tai puun käyttöä.

Maalämpöpumppu ottaa tontilta lämpöä lämmitysjärjestelmään ja käyttöveteen. Maalämpöpumppu voi tuottaa keskimäärin vuositasolla yhdellä kilowattitunnilla sähköä noin 3 kilowattituntia lämpöä. Useimmiten lämmönlähteenä on energiakaivo, mutta lämmönlähteeksi soveltuu myös pintamaa tai vesistö. Maalämpö voi olla joko täystehomitoitettu tai taloudellisen optimoinnin vuoksi osatehomitoitettu niin, että kovimmilla pakkaskeleillä tarvitaan lämpöpumpun tueksi sähkö- tai muuta tehoa. Viimeistään tuolloin tulisijan lämpöä kannattaa hyödyntää (ks. kuva 11.3). Tehokkaan tulisijojen käytön kannalta on tärkeää, että ulkolämpötila-anturiin perustuva järjestelmä huomioi esimerkiksi sisäanturiohjauksen avulla tulisijasta tulevan lämmön ja säästää näin huipputehovastusten päällä oloa.

Maalämpö pystyy täystehomitoitettuna tuottamaan kaiken lämmön kompressorilla, mutta kovemmilla pakkasilla – etenkin patterikohteissa – hyötysuhde heikkenee, kun lämmitysverkoston menoveden lämpötila nousee

Lämmitysjärjestelmän sähkötehon kysyntäjousteille tulee varmasti tulevaisuudessa arvoa. Tehotariffien yleistyessä myös asuinrakennusten puolella talvipäivän kulutushuippujen hinta nousee. Hyvin suunnitelluille puu-/lämpöpumppulämmityshybrideille sähkötehon ja tietysti myös energian hinnan nousut merkitsevät lisää kannattavuutta.

Kaukolämpö

Kaukolämmön hinnat vaihtelevat voimakkaasti kaukolämpöverkkokohtaisesti. Kaukolämmön energiamaksun asiakasmäärillä painotettu keskihinta oli *Energiategollisuuden* syyskuussa 2020 julkaiseman kaukolämmön hintatilaston mukaan 6,2 snt/kWh.

Öljylämmitys

Kevyen polttoöljyn kuluttajahinta on vaihdellut samalla jaksolla voimakkaasti noin välillä 0,6–1,1 eur/litra. Syyskuussa 2020 verollinen hinta oli 7,1 snt/kWh (*lähde: Tilastokeskus*). Öljylämmityksen kohdalla tulee huomioida öljyn hinnan ohella öljykattilan hyötysuhde, joka vaihtelee pitkälti öljykattilan iän mukaan noin välillä 0,7–0,95.

11.5 TULISIJALÄMMITYKSESTÄ SAATAVA SÄÄSTÖ POLTETTUA PUUMÄÄRÄÄ KOHTI

Alla on esitetty yksinkertaistettu laskennallinen esimerkki tulisijan käytön taloudellisesta hyödystä.

Puun polttamisen taloudellinen hyöty saadaan laskettua kaavalla: poltettu puun määrä x (puun lämpöarvo x tulisijan kokonaishyötysuhde x korvaavan lämmityksen hinta – polttopuun hinta)

Säästö on laskettu **kahdella eri tulisijan kokonaishyötysuhteella**, käyttäen laskennoissa oletuksina seuraavia:

- Tulisijan kokonaishyötysuhde $\eta = 72\%$, joka vastaa uutta hyvin toimivaa varaa-
vaa tulisijaa (CE-merkitty palamishyötysuhde noin 90 %).
- Tulisijan kokonaishyötysuhde $\eta = 60\%$, rakentamismääräyksen ohjeistuksen mukaisesti.
- Polttopuun hinta: 55 €/irto-m³.
- Polttopuun hinta: 0 €/irto-m³, puu saadaan maksutta omasta metsästä "hyötyliikuntana".
- Polttopuun lämpöarvo: 800 kWh/i-m³ (kuiva sekaklapi).

Tulisijan kokonaishyötysuhde ottaa huomioon sekä palamisen häviöt, että lämmönluovutukseen liittyvät lämpöhäviöt (mm. tulisijan säädön ja huoneilman lämpötilakerrostuman vaikutukset). Kokonaishyötysuhde on tässä laskettu kaavalla: 0,8 x tulisijan CE-merkitty hyötysuhde.

Päälämmitys- muoto	Ostoenergian hinta (snt/kWh)	Säästö poltettua irtokuutio- ta kohti (€/i-m ³), kun osto- puunhinta 55 €/i-m ³		Säästö poltettua irtokuutio- ta kohti (€/i-m ³), kun puu saa- daan omasta metsästä 0 €/i-m ³	
		$\eta = 72\%$	$\eta = 60\%$	$\eta = 72\%$	$\eta = 60\%$
Sähkö	12,5 ¹⁾	17	5	72	60
Öljy	9,3 ²⁾	63	0	63	50
Kaukolämpö	6,2 ³⁾	-19	-25	36	30
Maalämpö	4,2 ⁴⁾	-31	-35	24	20

1) keskimääräinen perusmaksuton hinta

2) hinta 2/2021, öljykattilan hyötysuhde = 85%

3) asiakasmäärillä painotettu keskihinta (Energiateollisuus 9/2020)

4) hyötysuhteella 3 laskettu energian hinta

11.6 KUINKA PALJON SÄÄSTÖÄ VUODESSA TULISIJAA KÄYTTÄMÄLLÄ?

Oletetaan, että suorasähkölämmitteisen asunnon (ei ilmalämpöpumppua) tilojen lämmitystarve lämmityskaudella asunnossa olisi 15 000 kWh, josta voitaisi kattaa tulisijan optimaalisella käytöllä vuositasolla 50 prosenttia. Tällöin tulisijaa lämmittämällä voitaisiin korvata enintään 7 500 kWh.

Mikäli tulisijan kokonaishyötysuhteeksi oletetaan 72 %, tarkoittaa se 12 irtom³ kuivan sekaklapin polttamista. Taloudellinen säästö olisi sekaklapin hinnalla 55 eur/i-m³ sähkölämmitystä korvaten noin 220 eur/vuosi

Mikäli tulisijan kokonaishyötysuhteeksi oletetaan 60 %, tarkoittaa se 15 irtom³ kuivan sekaklapin polttamista. Taloudellinen säästö olisi sekaklapin hinnalla 55 eur/i-m³ sähkölämmitystä korvaten noin 80 eur/vuosi

Maksuttomalla puulla saavutetaan vuositasolla 940 €:n säästö molemmilla vaihtoehdoilla.

LISÄTIETOA/ LÄHDEAINEISTO

Eri tulisijatyyppit lämmityksessä:

- Tuomaala P., Laitinen A., Virtanen M. (2014) ”Tulisijojen lämmönluovutus ja hyötysuhteet erilaisissa käyttötapauksissa; VTT TECHNOLOGY 191; <https://cris.vtt.fi/en/publications/heating-capacity-and-efficiency-of-fireplaces-under-different-bou>

Tulisijalämmityksestä:

- https://www.motiva.fi/ratkaisut/uusiutuva_energia/bioenergia/puulammitys_kiinteistoissa/kodin_tulisijat

12. TULISIJOJEN PÄÄSTÖISTÄ

TIETORUUTU 12 – TULISIJOJEN PÄÄSTÖISTÄ

- Puun palaminen aiheuttaa aina päästöjä – tulisijojen kohdalla ympäristölle ja ihmiselle merkittävimmät päästöt ovat nokipäästöjä ja pienhiukkasia.
- Käyttäjä voi vaikuttaa merkittävästi syntyviin päästöihin valitsemalla nykyikäisen tulisijan ja käyttämällä sitä oikein.
- Tulisijan päästöjä vähentää laitteiston säännöllinen nuohous ja huolto.
- Puun polton CO₂-päästöt vastaavat puun kasvaessa sidottua määrää, eikä luokitella näin päästökseksi.
- Epätäydellisen palamisen päästöjä ovat CO (häkä) ja hiilivetypäästöt.
- Liikenteestä ja puun pienpoltosta syntyvät pienhiukkaset ovat ihmisen kannalta terveysriski aiheuttaen ennenaikaisia kuolemia.
- Tulevaisuudessa päästöjä voidaan hillitä suodattimilla ja polttotekniikkaa edelleen kehittämällä.

12.1 YLEISTÄ

Kaikenlaisesta palamisesta aiheutuu aina päästöjä, **vaikka palaminen olisi täydellistä**. Puun palamisessa kiinteä puuainees muutetaan lähes kokonaisuudessaan näkymättömiksi kaasuihin ja pienhiukkasiksi, ja vain pieni osa puusta jää näkyväksi aineeksi tuhkalaaatikkoon ja savukanaviin. Iso osa päästöistä muodostuu korkeissa lämpötiloissa tulipesässä ja osa savupiipussa kaasujen jäähtyessä, mutta **merkittävä osa päästöistä muodostuu vasta ilmakehässä**, kun päästöjen eri aineosat reagoivat keskenään.

12.2 PÄÄSTÖJEN VAIKUTUKSET

Päästöt liittyvät merkittävällä tavalla kahteen suureen ympäristöongelmaan: **ilmaston muutokseen** ja ilmanlaadun huononemisesta aiheutuviin **terveyshaittoihin**. Tulisijojen osalta suurin merkitys ilmaston kannalta tulee nokihiukkasista. Koska asumme maailmanlaajuisesti katsottuna hyvin pohjoisessa, **tulisijojen nokipäästöt kulkeutuvat helposti arktiselle alueelle** ja aiheuttavat siellä lumen ja jään sulamista ja ilmakehän lämpiämistä. Terveysvaikutusten osalta suurin merkitys on pienhiukkasilla. Liikenteen ohella puun pienpoltto on merkittävä pienhiukkaslähde Suomessa. Pienhiukkasten terveysvaikutuksia kuvataan usein ns. ennenaikaisen kuolemantapausten määrillä. Näihin suhteutettuna pienpolton **pienhiukkasten vaikutus on yhtä suuri kuin liikenneonnettomuuksilla Suomessa**.

12.3 PÄÄSTÖIHIN VAIKUTTAVAT TEKIJÄT

Tulisijojen päästöihin voidaan vaikuttaa merkittävästi, mutta haasteelliseksi asian tekee suuri vaikuttavien tekijöiden määrä. Karkeasti ne voidaan jakaa neljään päätekijään: **polttoaine, polttolaite, käyttäjä ja ulkoiset olosuhteet**; joskin eri tekijät ovat myös yhteydessä toisiinsa. Polttoaineen osalta tärkeitä tekijöitä ovat mm. kosteus, klapin koko, lämpöarvo ja tuhkapitoisuus. Erityisen suuri merkitys päästöille on palamiseen **syötettävän ilman vaiheistuksella**. Tällä tarkoitetaan sitä, että palamisen tarvittava ilma jaetaan liekin eri osiin eri reittejä pitkin, jolloin palamisen säätäminen on helpompaa.

Hyvänkin polttolaitteen päästöt voivat olla korkeita, jos käyttötapa on huono. Käyttäjä vaikuttaa polttoaineen laatuun mm. sen asiallisella varastoinnilla. Tärkeintä kuitenkin on, että polttolaite on huollettu, polttoaine on puhdasta ja kuivaa, sytytys onnistuu ja tulipesää ei ladata liian täyteen.

12.4 PUUN POLTOSTA SYNTYVÄT PÄÄSTÖT

Täydellisen palamisen tuloksena puupolttoaineen sisältämät hiili, vety ja happi muuntuvat hiilidioksidiksi (CO_2) ja vesihöyryksi (H_2O). Kun kiinteä hiili on saatu hiilidioksidiksi ja vedeksi asti, puu on antanut kaiken mahdollisen energian, mitä siitä on saatavissa. Hiilidioksidi päästönä on ilmastoon vaikuttava kasvihuonekaasu. Puun poltosta vapautuvan hiilidioksidin ei kuitenkaan yleensä ajatella olevan päästöä, koska puu kasvaessaan on sitonut juuri vastaavan määrän hiilidioksidia ilmakehästä, kuin se vapauttaa sitä poltettaessa.

Kun puu palaa epätäydellisesti, syntyy hääkäkaasua eli hiilimonoksidia (CO). Häkä on ilmaa hieman kevyempi terveydelle haitallinen kaasu, jota ei voi aistein havaita. Tulisijoissa häkäpäästöjä syntyy koko polttoprosessin aikana, eniten polton alku- ja loppuvaiheissa.

Hiilivetypäästöt syntyvät epätäydellisen palamisen seurauksena, kun osa puun kaasuuntumistuotteista jää hajoamatta loppuun. Hiilivety-yhdisteitä on savukaasussa satoja erilaisia. Tulisijoissa hiilivetypäästöt ovat suurimmillaan panoksen syttymisvaiheessa. Hiilivetypäästöt kytkeytyvät täysin palamisolosuhteisiin, joten pelletin poltossa päästöjä ei muodostu juuri lainkaan, kun taas esimerkiksi perinteisillä kiuksilla päästöt ovat erittäin suuret.

Puu sisältää myös pieniä määriä typpeä ja rikkiä, jotka muuntuvat palamisen yhteydessä pääosin typen ja rikin oksideiksi (NO_x, SO_x). Nämä päästöt ovat merkittäviä siinä mielessä, että vaikka ne vapautuvat piipusta ilmaan kaasumaisina, ne muodostavat ilmakehässä pienhiukkasia (ns. sekundääriset hiukkaset) ja aiheuttavat ilmasto- ja terveysvaikutuksia.

Puu sisältää myös noin 0,5 % erilaisia tuhka-aineita. Suurin osa tuhkasta (mm. Ca) vapautuu puuta poltettaessa suurina kiinteinä ”hiukkasina”, jotka muodostuvat takerumalla toisiinsa kaasuuntuvan polttoaineen haihtuessa niiden ympäriltä ja muodostavat ns. pohjatuhkan. Näitä pohjatuhkahiukkasia, jotka saattavat sisältää myös

itse palamatonta puuta, saattaa lähteä savukaasuun, varsinkin jos savukaasuvirta on voimakas. Ne ovat kuitenkin niin suuria, että yleensä ne jäävät tulisijan kanaviin tai viimeistään putoavat heti piipun suusta katolle. **Karkeilla hiukkasilla ei ole terveys- tai ilmastovaikutuksia.**

Pienhiukkaspäästöt sisältävät aiemmin mainittujen kiinteiden hiilivety-yhdisteiden ja pienten tuhkahiukkasten lisäksi mustaa hiiltä (BC) eli kansanomaisesti nokea. Noen syntymistä ei voi estää puun pienpolton olosuhteissa. Noen palaminen itse asiassa tuottaa huomattavasti säteilylämpöä tulipesään ja sen muodostuminen ja palaminen on siten toivottavaa. Päästöä noesta muodostuu siinä vaiheessa, kun nokihiukkaset eivät palakaan loppuun liekissä.

12.5 PIENHIUKKASTEN OMINAISUUKSISTA

Pienhiukkaset ovat vaikutuksiltaan merkittävän päästökomponentti puun pienpolton päästöissä. Pienhiukkaspäästön haitallisuutta ja merkittävyyttä kuvataan erilaisilla päästösuureilla. Tyypillisesti pienhiukkasista mitataan lukumäärää, massaa, kokoa, muotoa ja kemiallista koostumusta, jotka kaikki vaikuttavat hiukkasten haitallisuuteen ja niiden käyttäytymiseen tulisijoissa, ilmakehässä ja esimerkiksi ihmisen hengitysteissä.

Kilon puumäärän polttaminen tuottaa luokkaa 1 000 000 000 000 kpl hiukkasta, mikä tarkoittaa, että yhden kuutiosentin ($1 \text{ cm}^3 =$ noin sokeripala) tilavuudessa savukaasussa on tyypillisesti 10–100 miljoonaa hiukkasta. Hiukkasten muoto ja rakenne vaikuttavat niiden käyttäytymiseen ja kertovat niiden syntymekanismeista. Hiukkasten kemiallinen koostumus kertoo eniten niiden mahdollisesta haitallisuudesta.

12.6 TULEVAISUUS

Tulisijoissa pienhiukkaspäästöt ovat huomattavasti haitallisempia ja vaikeammin hallittavia kuin kaasupäästöt. Tällä hetkellä kaikkein puhtaimminkin polttavissa tulisijoissa merkittävä osa hiukkaspäästöistä on epätäydellisestä palamisesta johtuvaa nokea ja orgaanista ainesta. Tulisijojen päästöjä pitäisi pystyä vähentämään edelleen joko polttotekniikkaa parantamalla tai lisäämällä niihin automatiikkaa tai puhdistamalla päästöt.

Savukaasujen pienhiukkaspäästöjen suodatukseen on olemassa useita erilaisia teknisiä ratkaisuja. Kaikissa suodatintekniikoissa teknisiä haasteita aiheuttavat savukaasun lämpötila ja kosteus, painehäviö ja hiukkaspitoisuuksien nopeat vaihtelut, joten tekniikoita käytetään tällä hetkellä pääasiassa jatkuvapolttolisissa laitteissa. Suurin tarve puhdistustekniikkaan olisi kuitenkin panospolttolaitteilla.

Kaiken kaikkiaan tulisijat ovat kehittyneet viime vuosikymmenen aikana merkittävästi. Päästöt eivät kuitenkaan vielä ole riittävän matalalla tasolla, joten kehitystyötä edelleen riittää. Laitekehityksen tukena tulee olla jatkuva tulisijan käyttäjien opastus ja neuvonta oikeaoppiseen puunpoltoon.

LISÄTIETOA**Kiukaiden pienhiukkaspäästöistä:**

- <https://www.uef.fi/fi/artikkeli/puukiukaiden-pienhiukkaspäästöissä-suuria-eroja-kiuas-hanke-selvitti-saunan-kiukaiden-päästöjä>.

13. TULISIJOJEN JA SAVUPIIPPUJEN TESTAUKSISTA

TIETORUUTU 13 – TULISIJOJEN JA SAVUPIIPPUJEN TESTAUKSISTA

- Tehdasvalmisteisten tulisijojen ja savupiippujen CE-merkintä edellyttää niiden ominaisuuksien testausta harmonisoidun standardin mukaisesti.
- Kolmas osapuoli, ns. ilmoitettu laitos on mukana testauksessa/laadunvalvonnassa eri roolein.
- Eri testaustavoista johtuen tulokset eivät esim. tulisijojen CO-päästöjen ja hyötysuhteen kohdalla ole täysin vertailukelpoisia.
- Savupiiput testataan tyypillisesti kokonaisuutena ns. järjestelmäsavupiippuna sisältäen kaikki asennuksessa tarvittavat osat.
- Myös paikalla rakennettuja tulisijoja ja savupiippuja voidaan testata tehdasvalmisteisten tuotteiden menetelmin – niitä ei kuitenkaan voi CE-merkitä.

Ilmoitetut laitokset ovat puolueettomia kolmansia osapuolia, jotka EU:n jäsenvaltiot ovat todenneet päteviksi suorittamaan CE-merkintään liittyvää varmentamista. Valmistaja voi hankkia ilmoitetun laitoksen palvelut miltä tahansa jonkin jäsenvaltion ko. tuoteryhmälle päteväksi toteamalta ilmoitetulta laitokselta. Ilmoitetun laitoksen rooli tuotteen ominaisuuksien ja valmistuksen laadunvalvonnan varmentamiseen vaihtelee tuoteryhmittäin.

Tulisijojen kohdalla valmistajan valitsema ilmoitettu laitos suorittaa tulisijojen tyyppitestauksen eri tulisijatyyppejä koskevien harmonisoitujen EN-standardien mukaisesti. Varaaville tulisijoille, kamiinoille, liesille, saunan kiukaille, takkasydämille ja pellettitakoille on omat standardinsa.

Tyypillisiä tehdasvalmisteisia **varaavia tulisijoja** ovat vuolukivitulisijat ja valukappaleista valmistetut tulisijat, mutta myös tiilitulisijat, jotka on tehtaalla esivalmistettu niin, että ne voidaan paikan päällä pystyttää ohjeiden mukaan ainoastaan yhdellä tavalla.

Varaavat tulisijat testataan valmistajan laatiman ohjeen mukaisesti. Tietyin rajoituksin voidaan määrittää käytettävä polttoaine, veto ja polttoainepanoksia. Standardissa on määriteltä, että käyttöohjeeseen on kirjoitettava samat ohjeet kuin on käytetty tulisijan testauksessa.

Varaavan uunin lämmitysominaisuuksia mitataan myös pintalämpötilojen perusteella. Kokeessa mitataan uunin pinnan keskimääräinen pintalämpötila perustuen jopa kymmeniin mittauspisteisiin. Testiraportissa esitetään käyränä miten keskimääräisen pintalämpötilan ja testaustilan lämpötilan erotus muuttuu ajan funktiona. Näiden perusteella kuluttaja voi arvioida tulisijan lämmitysominaisuuksia.

Kamiinoiden ja muiden tulisijojen testaus

Kamiinoiden testauksessa polttoainemäärä perustuu laitevalmistajan ilmoittamaan nimellistehoon ja käyttöturvallisuustestissä tulipesän pohjan pinta-alaan. Päästö ja hyötysuhde määritetään samaan tapaan kuin varaavilla uuneilla, mutta erona on se, että mittaukset tehdään vakioituneen palamisen aikana. Sytytysvaihe ei siis tule mukaan tuloksiin. Tästä tulee suuri hyöty varaaviin uuneihin ja myös saunan kiukaisiin nähden, koska sytytysvaiheessa syntyy yleensä suurimmat päästöt. Asia ollaan kuitenkin korjaamassa varaavien uunien standardia uusittaessa. **Liesien ja takkasydämien** testaus on pitkälti samantyyppistä. Verrattaessa eri tulisijojen ominaisuuksia keskenään tuleekin huomioida, etteivät ilmoitetut arvot eri tulisijatyyppien kohdalla ole täysin vertailukelpoisia, vaikka kaikissa standardeissa hyötysuhteen laskenta perustuuakin samoihin laskentakaavoihin. Suojaetäisyyksien määrittämisessä mittausmenetelmät ovat kuitenkin samanlaiset.

Jatkuvalämmitteiset saunan kiukaat testataan erityisessä saunahuoneessa, jonka kokoa voidaan muuttaa. Laitevalmistajan tulee ilmoittaa tilavuusväli minkä kokoiseen saunaan kiuas on tarkoitettu. Se voi olla esimerkiksi 6–20 m³. Tällöin käyttöturvallisuustesti tehdään 6 m³:n saunakoossa ja normaalilämmityksen koe 20 m³:n saunakoossa. Molemmissa mitataan myös kiukaan suojaetäisyydet ympäröiviin seinämiin ja kattoon.

Tehdasvalmisteisten savupiippujen kohdalla valmistaja voi suorittaa eri standardien mukaiset testaukset itse ja valmistajan valitsema ilmoitettu laitos suorittaa tehtaan sisäisen laadunvalvonnan alkutarkastuksen ja sen jatkuvan valvonnan. Suomessa eri piipputyypeiltä vaadittavat testit /ominaisuudet on määritelty ko. piipputyyppiä koskevassa NAS:ssa.

Savupiippujen paloturvallisuuden kannalta keskeinen ominaisuus, suojaetäisyys määritetään eri T-luokissa lämpötila- ja nokipalokestävyystestein. Savupiipun tulee säilyttää tiiveytensä ja muut ominaisuudet rasiustestin (max. 6 h) ja nokipalotestin jälkeen. Nokipalotestissä savupiippuun johdetaan 1000 °C asteista ilmaa puolen tunnin ajan. Suojaetäisyys palava-aineiseen seinään mitataan sekä T-luokkatestin, että nokipalotestin yhteydessä.

Tehdasvalmisteiset savupiiput testataan CE-merkintää varten tyypillisesti yhtenä kokonaisuutena, ns. **järjestelmäsavupiippuna** siten, että mukana on kaikki toimituspaketin osat.

Vastaavia testauksia on tehty myös paikalla tiilistä muuratuille savupiipuille. Näin ilmoitetut ominaisuudet ja rakennedetaljit on määritelty samoihin testauksiin perustuen, vaikka itse YM:n asetukset 745/2017 ei tätä vaadi. Tiilipiipun ominaisuuksista ja hyväksytyistä rakenteista tarkemmin RIL 245-2020 Pienet savupiiput ohjeessa.

LISÄTIETOA:

CE-merkintään liittyvistä testauksista:

- <https://www.eurofins.fi/expertservices/palvelut/sertifiointi-ja-tuotehyvaeksyntae/rakennustuotteet/rakennustuotteiden-ce-merkintae/>

MUUTOSHISTORIA

1. painos 2021, 24.6.2021

2. painos 2022, 18.03.2022

Luku 1: Ekosuunnitteluasetus 1.1.2022 alkaen

Luku 5: Yhdysputken rakenteellinen suojaus

Luku 6: Tarkennuksia läpivientien ja eristeiden osalta

Luku 7: Pihasaunat